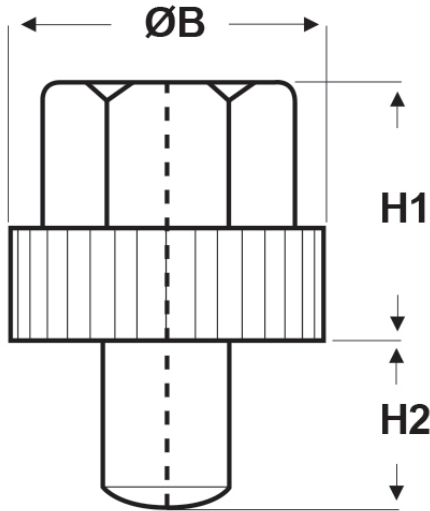




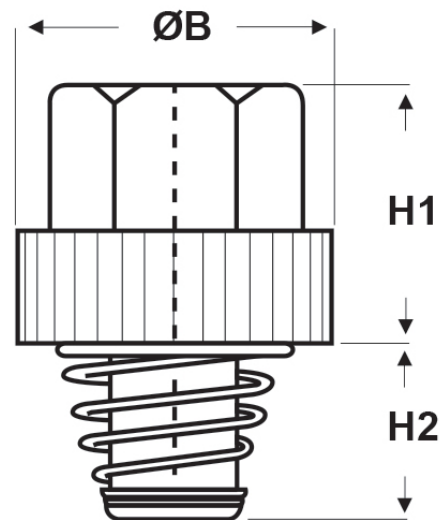
SCHEMA ARTICOLO

Articolo: DDMM-5 - Codice EZ: 357676

30/10/2024



DDM



DDMM

Il disegno è indicativo e le proporzioni potrebbero non corrispondere alle dimensioni in tabella o reali.

ARTICOLO	specifica	filetto passo	filetto valore	ØB mm	H1 mm	H2 mm
DDMM-5	filetto autofilettante	Metrico	5	14	12	8

Materiale: polistirene per il corpo ed acciaio zincato per la filettatura.

Colore: bianco.

Temperatura d'uso: max +90°C

Tutte le informazioni e i dati riportati sono indicativi e possono essere soggetti a variazioni senza preavviso

ELEKTROZUBEHÖR SPA

Sede:
Via F.lli Bronzetti, 24
20129 Milano (Italy)
Tel.: +39 02 701471
C.F. e P. IVA: 00729140152
Capitale Sociale: € 260.000

Centro logistico:
Via Cadorna, 66/A
20055 Vimodrone MI

Registro imprese: n° 92394 Tribunale di Milano
R.E.A.: 460657 - INTRASTAT: IT 00729140152
Posizione Import: MI 007993

