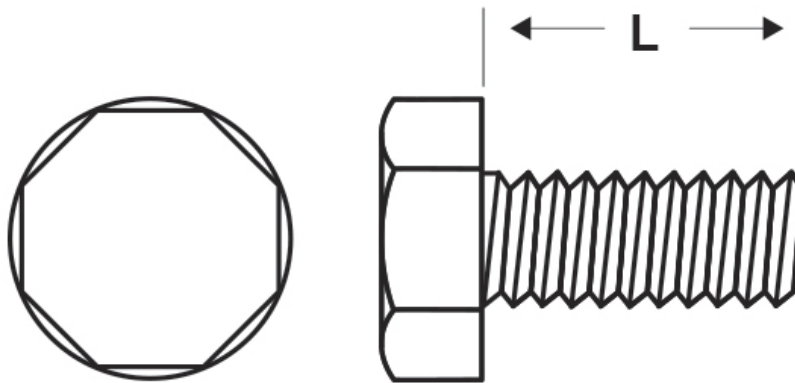




SCHEMA ARTICOLO

Articolo: DIN 933 M6x110 - Codice EZ: N.D.

25/07/2024



| ARTICOLO | specifica | filetto passo | filetto valore | L mm |
|----------------|-----------|---------------|----------------|------|
| DIN 933 M6x110 | DIN 933 | Metrico | 6 | 110 |

| | |
|-------------------------------|--|
| Materiale: poliammide 66. | Colore: naturale. |
| Temperatura d'uso: max +100°C | Normative e Certificazioni: corrispondono anche alle normative EN ISO 4017 e UNI 5739. |

Tutte le informazioni e i dati riportati sono indicativi e possono essere soggetti a variazioni senza preavviso

ELEKTROZUBEHÖR SPA

Sede:
Via F.lli Bronzetti, 24
20129 Milano (Italy)
Tel.: +39 02 701471
C.F. e P. IVA: 00729140152
Capitale Sociale: € 260.000

Centro logistico:
Via Cadorna, 66/A
20055 Vimodrone MI

Registro imprese: n° 92394 Tribunale di Milano
R.E.A.: 460657 - INTRASTAT: IT 00729140152
Posizione Import: MI 007993

