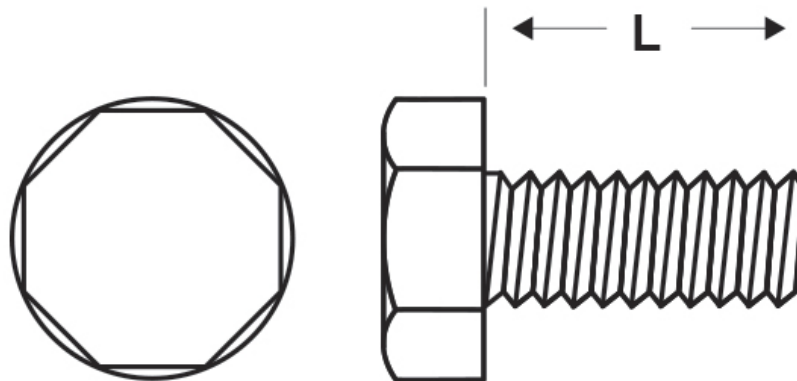




SCHEMA ARTICOLO

Articolo: DIN 933 M3x6 - Codice EZ: 335111

16/07/2024



| ARTICOLO | specifica | filetto passo | filetto valore | L mm |
|--------------|-----------|---------------|----------------|------|
| DIN 933 M3x6 | DIN 933 | Metrico | 3 | 6 |

Materiale: poliammide 66.

Colore: naturale.

Temperatura d'uso: max +100°C

Normative e Certificazioni: corrispondono anche alle normative EN ISO 4017 e UNI 5739.

Tutte le informazioni e i dati riportati sono indicativi e possono essere soggetti a variazioni senza preavviso

ELEKTROZUBEHÖR SPA

Sede:
Via F.lli Bronzetti, 24
20129 Milano (Italy)

Tel.: +39 02 701471
C.F. e P. IVA: 00729140152
Capitale Sociale: € 260.000

Centro logistico:
Via Cadorna, 66/A
20055 Vimodrone MI

Registro imprese: n° 92394 Tribunale di Milano
R.E.A.: 460657 - INTRASTAT: IT 00729140152
Posizione Import: MI 007993