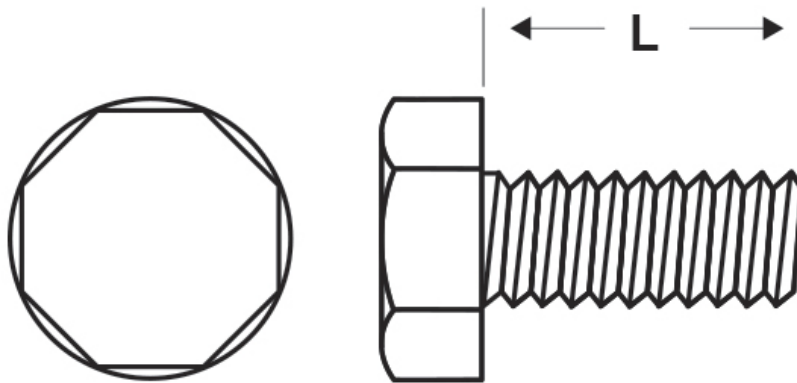




**SCHEMA ARTICOLO**

Articolo: DIN 933 M10x16 - Codice EZ: N.D.

25/07/2024



ARTICOLO	specifica	filetto passo	filetto valore	L mm
DIN 933 M10x16	DIN 933	Metrico	10	16

Materiale: poliammide 66.	Colore: naturale.
Temperatura d'uso: max +100°C	Normative e Certificazioni: corrispondono anche alle normative EN ISO 4017 e UNI 5739.

Tutte le informazioni e i dati riportati sono indicativi e possono essere soggetti a variazioni senza preavviso

**ELEKTROZUBEHÖR SPA**

**Sede:**  
Via F.lli Bronzetti, 24  
20129 Milano (Italy)  
Tel.: +39 02 701471  
C.F. e P. IVA: 00729140152  
Capitale Sociale: € 260.000

**Centro logistico:**  
Via Cadorna, 66/A  
20055 Vimodrone MI

Registro imprese: n° 92394 Tribunale di Milano  
R.E.A.: 460657 - INTRASTAT: IT 00729140152  
Posizione Import: MI 007993

