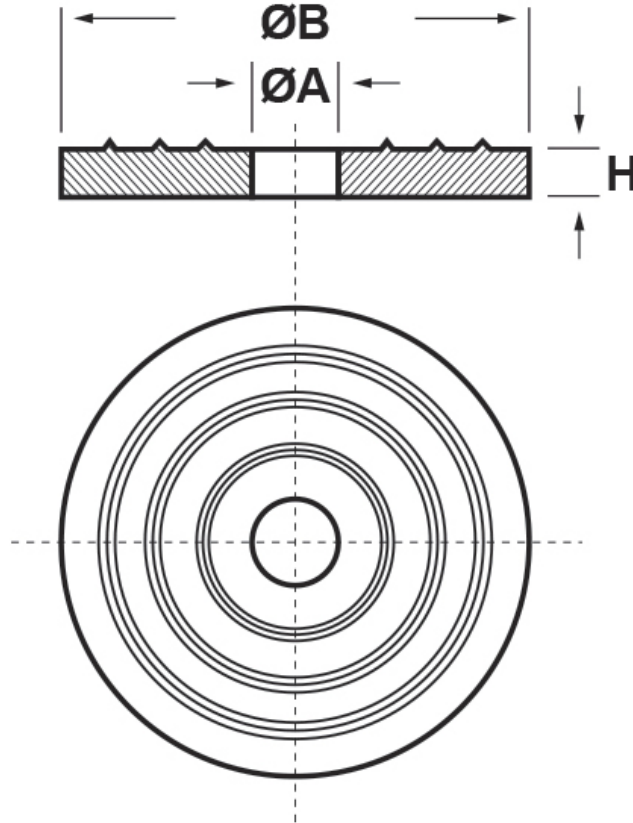




SCHEMA ARTICOLO

Articolo: RZG 6 PA66-RV NATURALE - Codice EZ: N.D.

22/07/2024



ARTICOLO	colore	materiale	ØA mm	ØB mm	H mm
RZG 6 PA66-RV NATURALE	naturale	PA66-RV	13,5	52	2

Materiale: polietilene (PE-LD), poliammide 66 rinforzato con fibra di vetro (PA66-RV) e PVC.

Temperatura d'uso: +50°C / max +60°C (per il PE-LD e PVC), max +120°C (per il PA66-RV)

Colore: naturale, nero.

Tutte le informazioni e i dati riportati sono indicativi e possono essere soggetti a variazioni senza preavviso

ELEKTROZUBEHÖR SPA

Sede:
Via F.lli Bronzetti, 24
20129 Milano (Italy)

Tel.: +39 02 701471
C.F. e P. IVA: 00729140152
Capitale Sociale: € 260.000

Centro logistico:
Via Cadorna, 66/A
20055 Vimodrone MI

Registro imprese: n° 92394 Tribunale di Milano
R.E.A.: 460657 - INTRASTAT: IT 00729140152
Posizione Import: MI 007993