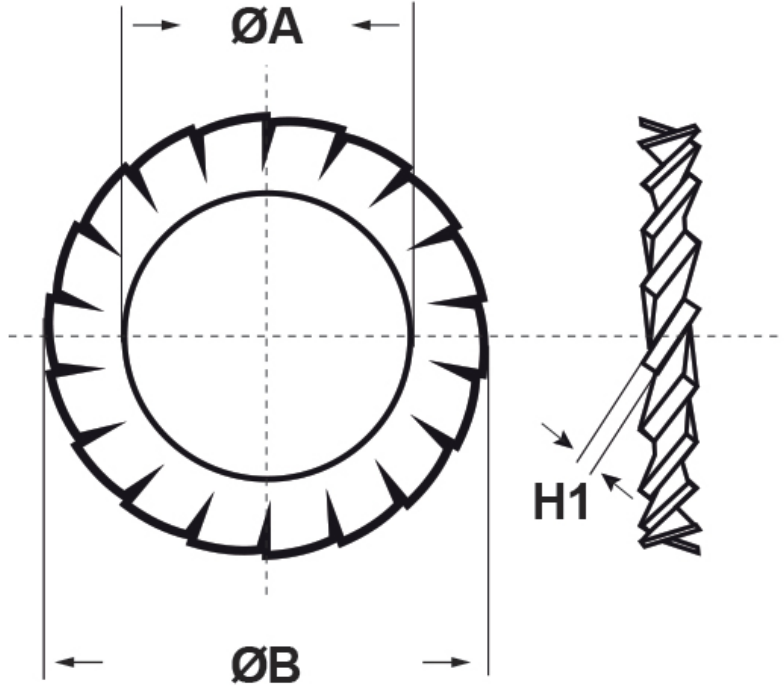




**SCHEMA ARTICOLO**

Articolo: M-DIN 6798 M6 - Codice EZ: 135036

16/12/2024



**Il disegno è indicativo e le proporzioni potrebbero non corrispondere alle dimensioni in tabella o reali.**

ARTICOLO	ØA mm	ØB mm	H1 mm
M-DIN 6798 M6	6,4	11	0,7

Materiale: acciaio inossidabile A2.

Normative e Certificazioni: le rondelle DIN 6798 corrispondono anche alle normative UNI 8842.

Colore: acciaio.

Tutte le informazioni e i dati riportati sono indicativi e possono essere soggetti a variazioni senza preavviso

**ELEKTROZUBEHÖR SPA**

**Sede:**  
Via F.lli Bronzetti, 24  
20129 Milano (Italy)

Tel.: +39 02 701471  
C.F. e P. IVA: 00729140152  
Capitale Sociale: € 260.000

**Centro logistico:**  
Via Cadorna, 66/A  
20055 Vimodrone MI

Registro imprese: n° 92394 Tribunale di Milano  
R.E.A.: 460657 - INTRASTAT: IT 00729140152  
Posizione Import: MI 007993