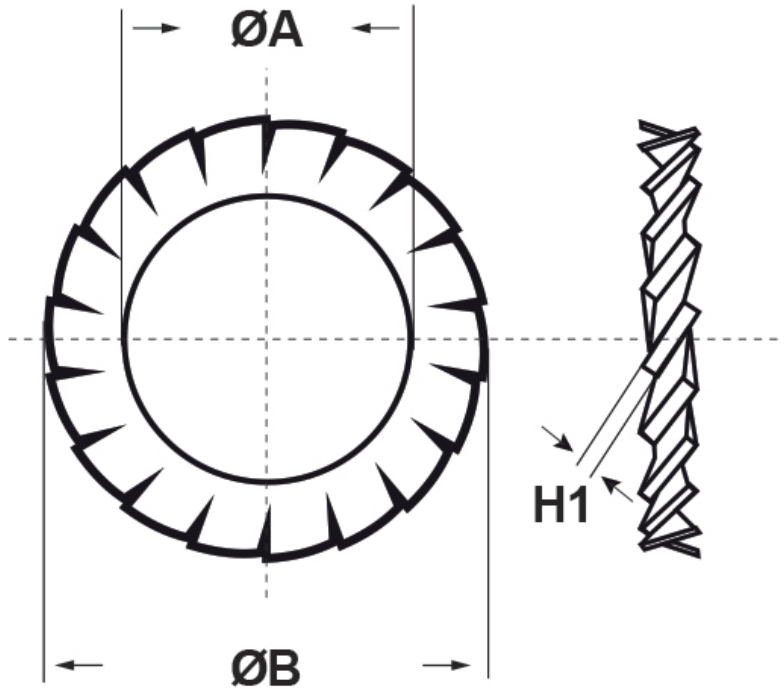




SCHEMA ARTICOLO

Articolo: M-DIN 6798 M3 - Codice EZ: 135033

16/12/2024



Il disegno è indicativo e le proporzioni potrebbero non corrispondere alle dimensioni in tabella o reali.

ARTICOLO	ØA mm	ØB mm	H1 mm
M-DIN 6798 M3	3,2	6	0,4

Materiale: acciaio inossidabile A2.

Colore: acciaio.

Normative e Certificazioni: le rondelle DIN 6798 corrispondono anche alle normative UNI 8842.

Tutte le informazioni e i dati riportati sono indicativi e possono essere soggetti a variazioni senza preavviso

ELEKTROZUBEHÖR SPA

Sede:
Via F.lli Bronzetti, 24
20129 Milano (Italy)

Tel.: +39 02 701471
C.F. e P. IVA: 00729140152
Capitale Sociale: € 260.000

Centro logistico:
Via Cadorna, 66/A
20055 Vimodrone MI

Registro imprese: n° 92394 Tribunale di Milano
R.E.A.: 460657 - INTRASTAT: IT 00729140152
Posizione Import: MI 007993