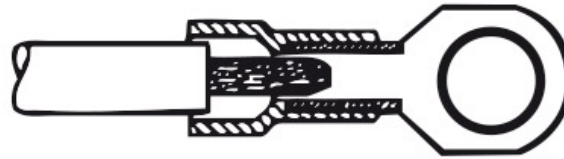
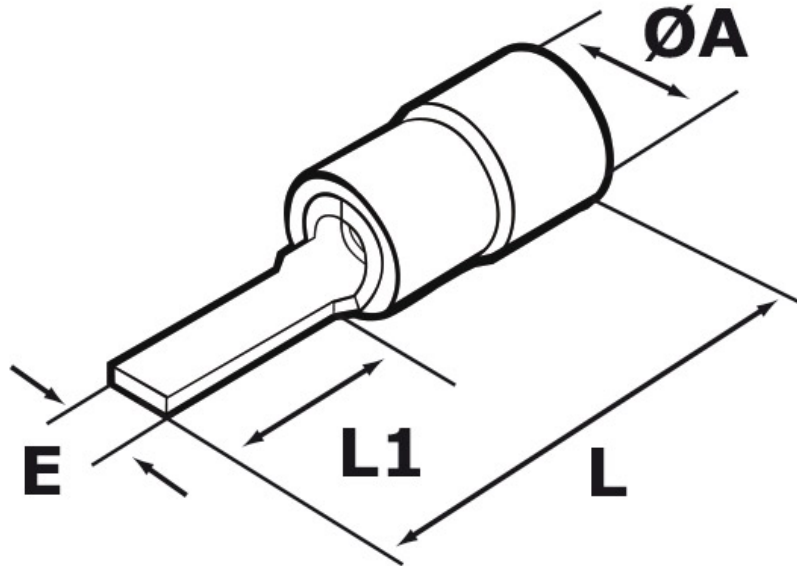




SCHEMA ARTICOLO

Articolo: F 2518.18,5 SF PVC - Codice EZ: N.D

18/09/2024



“EasyEntry”

ARTICOLO	colore Isolamento	sezione mm ²	sezione AWG	ØA mm	E mm	L mm	L1 mm
F 2518.18,5 SF PVC	blu	1,5 - 2,5	16 - 14	4,5	2,2	29,8	18,5

Materiale: capicorda in rame stagnato con isolamento in PVC senza alogeni.

Colore: il colore dell'isolamento varia a seconda della sezione del conduttore da abbinare (vedi tabella).

Temperatura d'uso: max +60°C

Infiammabilità: antifiama e autoestinguente UL94-V2.

Tutte le informazioni e i dati riportati sono indicativi e possono essere soggetti a variazioni senza preavviso

ELEKTROZUBEHÖR SPA

Sede:
Via F.lli Bronzetti, 24
20129 Milano (Italy)

Tel.: +39 02 701471
C.F. e P. IVA: 00729140152
Capitale Sociale: € 260.000

Centro logistico:
Via Cadorna, 66/A
20055 Vimodrone MI

Registro imprese: n° 92394 Tribunale di Milano
R.E.A.: 460657 - INTRASTAT: IT 00729140152
Posizione Import: MI 007993