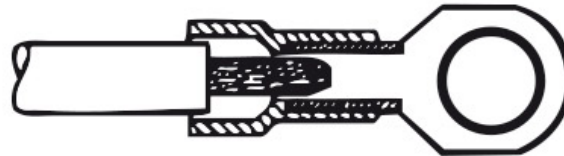
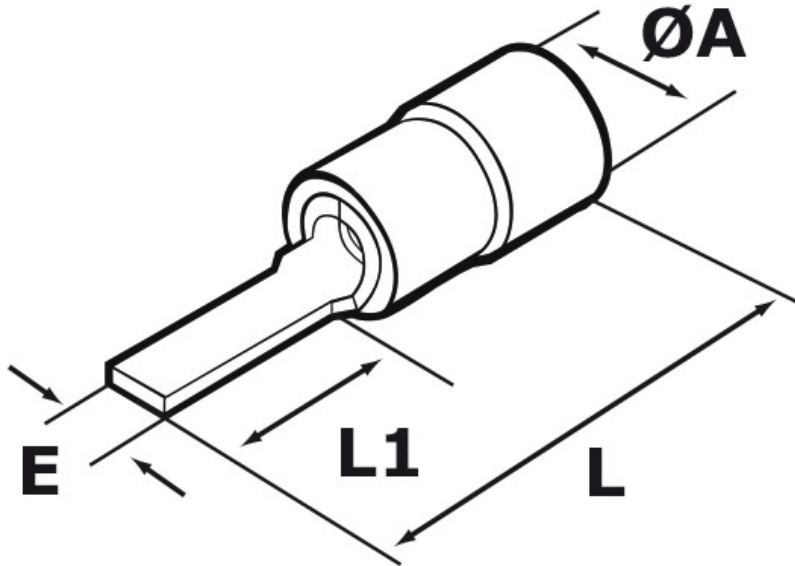




**SCHEMA ARTICOLO**

Articolo: F 1530.14,5 SFB PVC - Codice EZ: N.D

16/07/2024



**“EasyEntry”**

ARTICOLO	colore Isolamento	sezione mm <sup>2</sup>	sezione AWG	ØA mm	E mm	L mm	L1 mm
F 1530.14,5 SFB PVC	rosso	0,25 - 1,5	22 - 16	4	3	25,8	14,5

Materiale: capicorda in rame stagnato con isolamento in PVC senza alogeni.

Colore: il colore dell'isolamento varia a seconda della sezione del conduttore da abbinare (vedi tabella).

Temperatura d'uso: max +60°C

Infiammabilità: antifiama e autoestingente UL94-V2.

Tutte le informazioni e i dati riportati sono indicativi e possono essere soggetti a variazioni senza preavviso

**ELEKTROZUBEHÖR SPA**

**Sede:**  
Via F.lli Bronzetti, 24  
20129 Milano (Italy)

Tel.: +39 02 701471  
C.F. e P. IVA: 00729140152  
Capitale Sociale: € 260.000

**Centro logistico:**  
Via Cadorna, 66/A  
20055 Vimodrone MI

Registro imprese: n° 92394 Tribunale di Milano  
R.E.A.: 460657 - INTRASTAT: IT 00729140152  
Posizione Import: MI 007993

