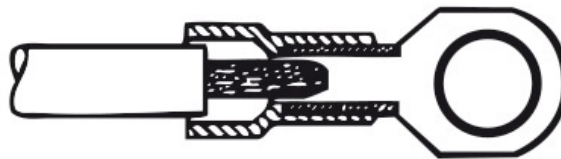
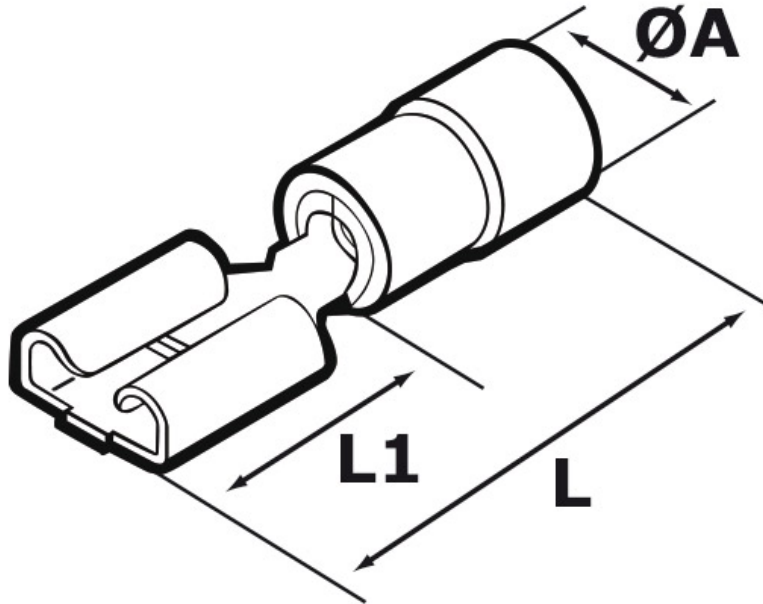




SCHEDA ARTICOLO

Articolo: F 4607 FLS PVC - Codice EZ: 431078

16/12/2024



“EasyEntry”

Il disegno è indicativo e le proporzioni potrebbero non corrispondere alle dimensioni in tabella o reali.

ARTICOLO	colore Isolamento	sezione mm ²	sezione AWG	per faston maschi	ØA mm	L mm	L1 mm
F 4607 FLS PVC*	giallo	4 - 6	12 - 10	6,3x0,8	6,8	23,8	10,8

Materiale: faston in ottone stagnato con collare di rinforzo in rame e con isolamento in PVC senza alogeni.	Colore: il colore dell'isolamento varia a seconda della sezione del conduttore da abbinare (vedi tabella).
Temperatura d'uso: max +60°C	Infiammabilità: antifiama e autoestinguente UL94-V2.

Tutte le informazioni e i dati riportati sono indicativi e possono essere soggetti a variazioni senza preavviso

ELEKTROZUBEHÖR SPA

Sede:
Via F.lli Bronzetti, 24
20129 Milano (Italy)

Tel.: +39 02 701471
C.F. e P. IVA: 00729140152
Capitale Sociale: € 260.000

Centro logistico:
Via Cadorna, 66/A
20055 Vimodrone MI

Registro imprese: n° 92394 Tribunale di Milano
R.E.A.: 460657 - INTRASTAT: IT 00729140152
Posizione Import: MI 007993

