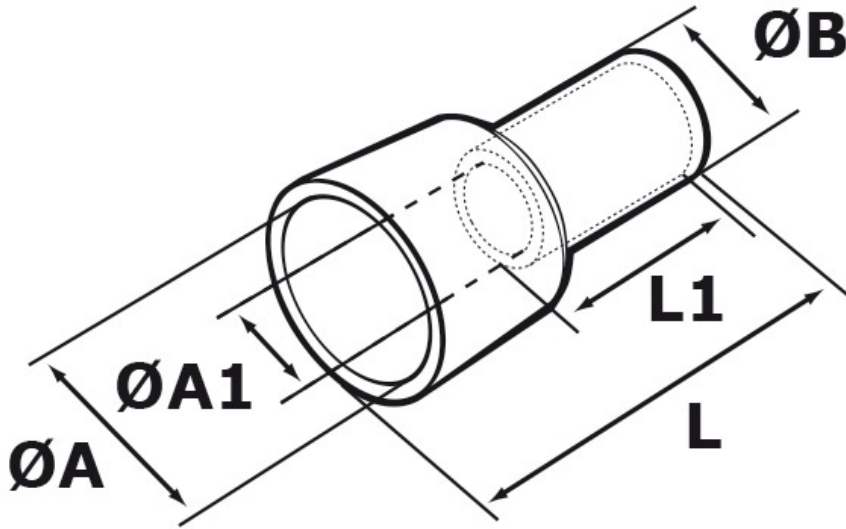




SCHEMA ARTICOLO

Articolo: F 4600 E - Codice EZ: 431057

25/07/2024



ARTICOLO	sezione mm ²	sezione AWG	ØA mm	ØA1 mm	ØB mm	L mm	L1 mm
F 4600 E	4 - 6	12 - 10	10,5	4	7	25	10

Materiale: cappucci in PA 66 senza alogeni con tubetto in rame stagnato.

Colore: naturale.

Temperatura d'uso: max +90°C

Infiammabilità: antifiama e autoestinguente UL94-V2.

Tutte le informazioni e i dati riportati sono indicativi e possono essere soggetti a variazioni senza preavviso

ELEKTROZUBEHÖR SPA

Sede:
Via F.lli Bronzetti, 24
20129 Milano (Italy)

Tel.: +39 02 701471
C.F. e P. IVA: 00729140152
Capitale Sociale: € 260.000

Centro logistico:
Via Cadorna, 66/A
20055 Vimodrone MI

Registro imprese: n° 92394 Tribunale di Milano
R.E.A.: 460657 - INTRASTAT: IT 00729140152
Posizione Import: MI 007993

