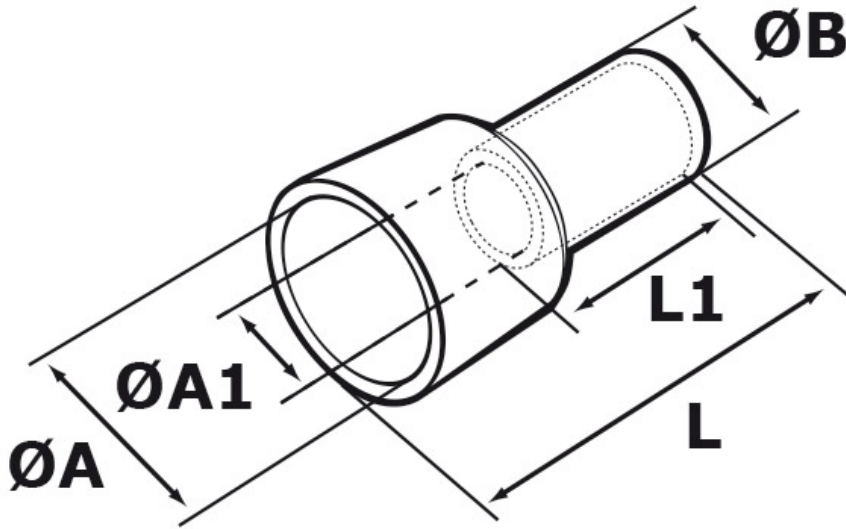




**SCHEMA ARTICOLO**

Articolo: F 2500 E - Codice EZ: 431056

25/07/2024



| ARTICOLO | sezione mm <sup>2</sup> | sezione AWG | ØA mm | ØA1 mm | ØB mm | L mm | L1 mm |
|----------|-------------------------|-------------|-------|--------|-------|------|-------|
| F 2500 E | 1,5 - 2,5               | 16 - 14     | 8     | 3      | 5,5   | 21   | 9     |

Materiale: cappucci in PA 66 senza alogeni con tubetto in rame stagnato.

Colore: naturale.

Temperatura d'uso: max +90°C

Infiammabilità: antifiama e autoestinguente UL94-V2.

Tutte le informazioni e i dati riportati sono indicativi e possono essere soggetti a variazioni senza preavviso

**ELEKTROZUBEHÖR SPA**

**Sede:**  
Via F.lli Bronzetti, 24  
20129 Milano (Italy)

Tel.: +39 02 701471  
C.F. e P. IVA: 00729140152  
Capitale Sociale: € 260.000

**Centro logistico:**  
Via Cadorna, 66/A  
20055 Vimodrone MI

Registro imprese: n° 92394 Tribunale di Milano  
R.E.A.: 460657 - INTRASTAT: IT 00729140152  
Posizione Import: MI 007993

