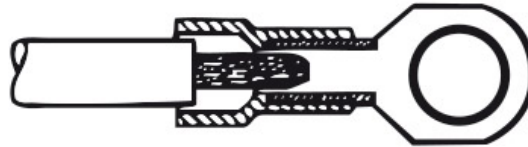
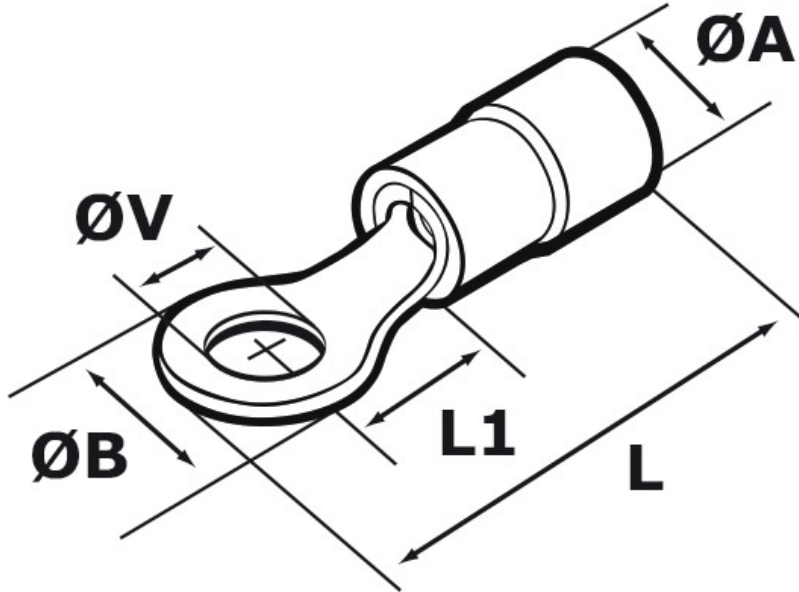




**SCHEDA ARTICOLO**

Articolo: F 4653.9,5 R PVC - Codice EZ: 431063

24/07/2024



**“EasyEntry”**

ARTICOLO	colore isolamento	sezione mm <sup>2</sup>	sezione AWG	per vite	ØV mm	ØA mm	ØB mm	L mm	L1 mm
F 4653.9,5 R PVC	giallo	4 - 6	12 - 10	M5	5,3	6,4	9,5	27,1	8,2

Materiale: capicorda in rame stagnato con isolamento in PVC senza alogeni.

Colore: il colore dell'isolamento varia a seconda della sezione del conduttore da abbinare (vedi tabella).

Temperatura d'uso: max +60°C

Infiammabilità: antifiama e autoestinguente UL94-V2.

Normative e Certificazioni: UL.



Tutte le informazioni e i dati riportati sono indicativi e possono essere soggetti a variazioni senza preavviso

**ELEKTROZUBEHÖR SPA**

**Sede:**  
Via F.lli Bronzetti, 24  
20129 Milano (Italy)

Tel.: +39 02 701471  
C.F. e P. IVA: 00729140152  
Capitale Sociale: € 260.000

**Centro logistico:**  
Via Cadorna, 66/A  
20055 Vimodrone MI

Registro imprese: n° 92394 Tribunale di Milano  
R.E.A.: 460657 - INTRASTAT: IT 00729140152  
Posizione Import: MI 007993

