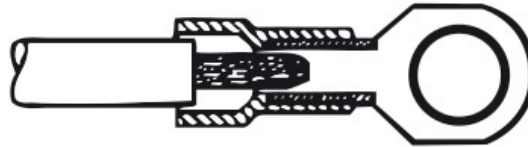
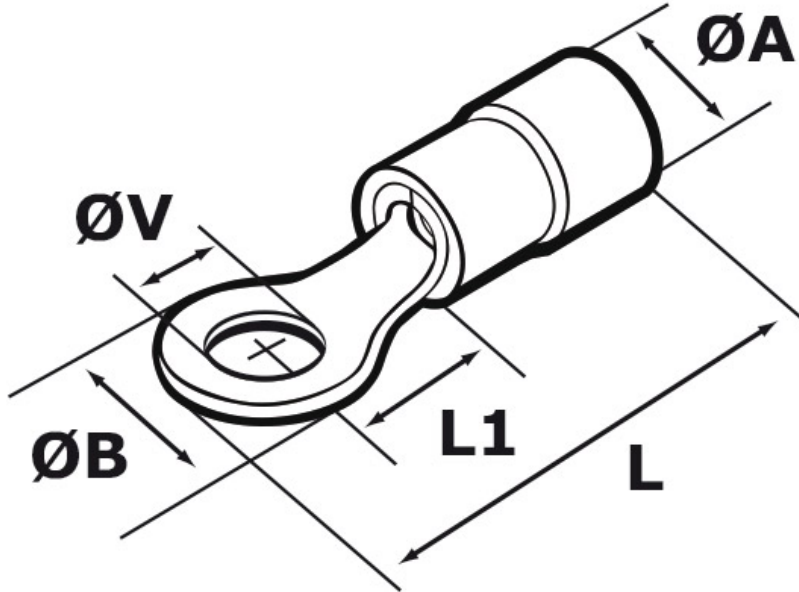




**SCHEMA ARTICOLO**

Articolo: F 2585.12 R PVC - Codice EZ: 431031

16/07/2024



**“EasyEntry”**

ARTICOLO	colore Isolamento	sezione mm <sup>2</sup>	sezione AWG	per vite	ØV mm	ØA mm	ØB mm	L mm	L1 mm
F 2585.12 R PVC	blu	1,5 - 2,5	16 - 14	M8	8,4	4,5	12	28,3	11

Materiale: capicorda in rame stagnato con isolamento in PVC senza alogeni.

Colore: il colore dell'isolamento varia a seconda della sezione del conduttore da abbinare (vedi tabella).

Temperatura d'uso: max +60°C

Infiammabilità: antifiama e autoestinguente UL94-V2.

Normative e Certificazioni: UL.



Tutte le informazioni e i dati riportati sono indicativi e possono essere soggetti a variazioni senza preavviso

**ELEKTROZUBEHÖR SPA**

**Sede:**  
Via F.lli Bronzetti, 24  
20129 Milano (Italy)

Tel.: +39 02 701471  
C.F. e P. IVA: 00729140152  
Capitale Sociale: € 260.000

**Centro logistico:**  
Via Cadorna, 66/A  
20055 Vimodrone MI

Registro imprese: n° 92394 Tribunale di Milano  
R.E.A.: 460657 - INTRASTAT: IT 00729140152  
Posizione Import: MI 007993

