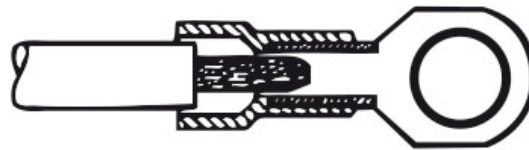
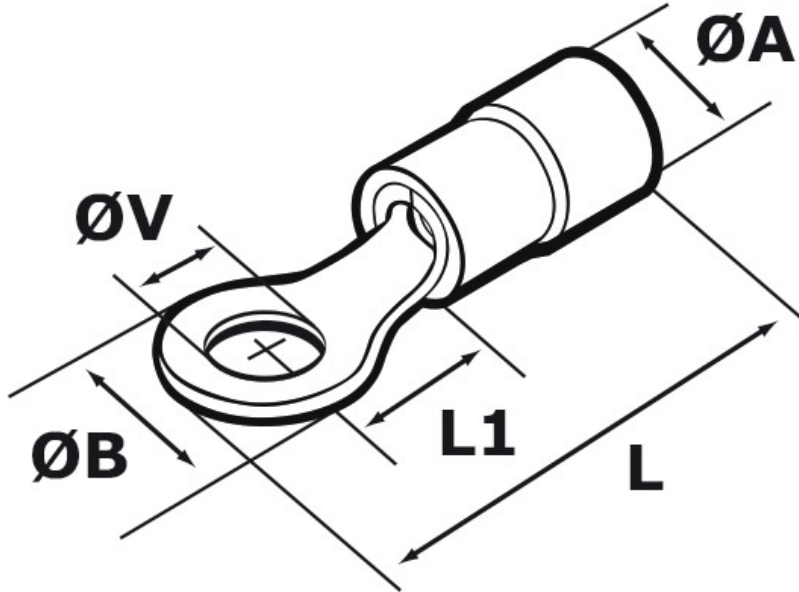




**SCHEDA ARTICOLO**

Articolo: F 2543.8 R PVC - Codice EZ: N.D

21/09/2024



**“EasyEntry”**

ARTICOLO	colore Isolamento	sezione mm <sup>&lt;sup&gt;2&lt;/sup&gt;&lt;/sup&gt;</sup>	sezione AWG	per vite	ØV mm	ØA mm	ØB mm	L mm	L1 mm
F 2543.8 R PVC	blu	1,5 - 2,5	16 - 14	M4	4,4	4,5	8	22,3	7

Materiale: capicorda in rame stagnato con isolamento in PVC senza alogeni.	Colore: il colore dell'isolamento varia a seconda della sezione del conduttore da abbinare (vedi tabella).
Temperatura d'uso: max +60°C	Infiammabilità: antifiama e autoestinguente UL94-V2.
Normative e Certificazioni: UL.	



Tutte le informazioni e i dati riportati sono indicativi e possono essere soggetti a variazioni senza preavviso

**ELEKTROZUBEHÖR SPA**

**Sede:**  
Via F.lli Bronzetti, 24  
20129 Milano (Italy)  
Tel.: +39 02 701471  
C.F. e P. IVA: 00729140152  
Capitale Sociale: € 260.000

**Centro logistico:**  
Via Cadorna, 66/A  
20055 Vimodrone MI

Registro imprese: n° 92394 Tribunale di Milano  
R.E.A.: 460657 - INTRASTAT: IT 00729140152  
Posizione Import: MI 007993

