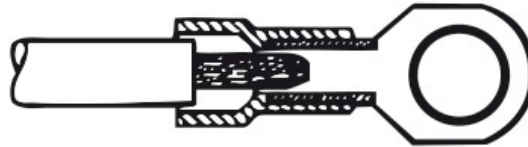
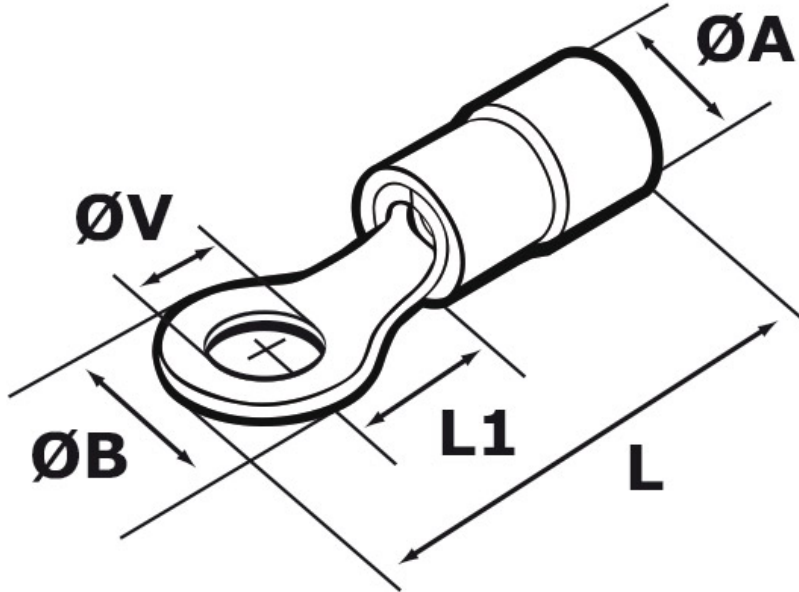




SCHEMA ARTICOLO

Articolo: F 2510.14 R PVC - Codice EZ: 431032

25/07/2024



“EasyEntry”

| ARTICOLO | colore Isolamento | sezione mm ² ²</sup> | sezione AWG | per vite | ØV mm | ØA mm | ØB mm | L mm | L1 mm |
|-----------------|-------------------|--------------------------------------------|-------------|----------|-------|-------|-------|------|-------|
| F 2510.14 R PVC | blu | 1,5 - 2,5 | 16 - 14 | M10 | 10,5 | 4,5 | 14 | 30,3 | 12 |

Materiale: capicorda in rame stagnato con isolamento in PVC senza alogeni.

Colore: il colore dell'isolamento varia a seconda della sezione del conduttore da abbinare (vedi tabella).

Temperatura d'uso: max +60°C

Infiammabilità: antifiama e autoestinguente UL94-V2.

Normative e Certificazioni: UL.



Tutte le informazioni e i dati riportati sono indicativi e possono essere soggetti a variazioni senza preavviso

ELEKTROZUBEHÖR SPA

Sede:
Via F.lli Bronzetti, 24
20129 Milano (Italy)

Tel.: +39 02 701471
C.F. e P. IVA: 00729140152
Capitale Sociale: € 260.000

Centro logistico:
Via Cadorna, 66/A
20055 Vimodrone MI

Registro imprese: n° 92394 Tribunale di Milano
R.E.A.: 460657 - INTRASTAT: IT 00729140152
Posizione Import: MI 007993

