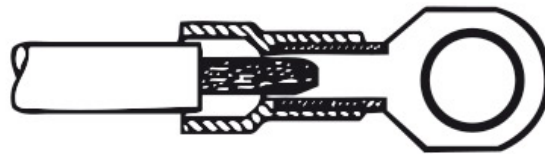
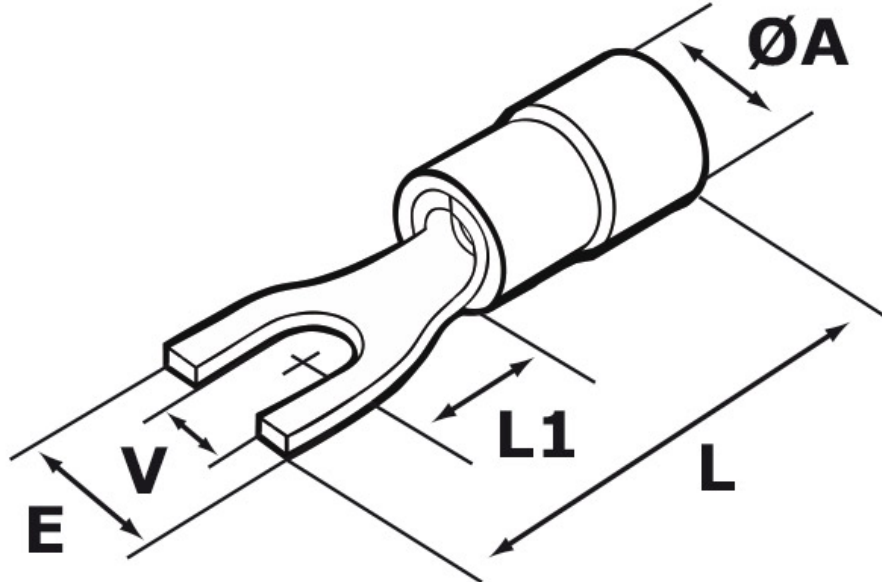




SCHEMA ARTICOLO

Articolo: F 1537.6 G PVC - Codice EZ: N.D

25/07/2024



“EasyEntry”

| ARTICOLO | colore isolamento | sezione mm ² | sezione AWG | per vite | V mm | ØA mm | E mm | L mm | L1 mm |
|----------------|-------------------|-------------------------|-------------|----------|------|-------|------|------|-------|
| F 1537.6 G PVC | rosso | 0,25 - 1,5 | 22 - 16 | M3,5 | 3,7 | 4 | 6 | 20,3 | 6 |

| | |
|--|--|
| Materiale: capicorda in rame stagnato con isolamento in PVC senza alogeni. | Colore: il colore dell'isolamento varia a seconda della sezione del conduttore da abbinare (vedi tabella). |
| Temperatura d'uso: max +60°C | Infiammabilità: antifiama e autoestinguente UL94-V2. |
| Normative e Certificazioni: UL (ad esclusione di quelli con la flangia). | |



Tutte le informazioni e i dati riportati sono indicativi e possono essere soggetti a variazioni senza preavviso

ELEKTROZUBEHÖR SPA

Sede:
Via F.lli Bronzetti, 24
20129 Milano (Italy)
Tel.: +39 02 701471
C.F. e P. IVA: 00729140152
Capitale Sociale: € 260.000

Centro logistico:
Via Cadorna, 66/A
20055 Vimodrone MI

Registro imprese: n° 92394 Tribunale di Milano
R.E.A.: 460657 - INTRASTAT: IT 00729140152
Posizione Import: MI 007993

