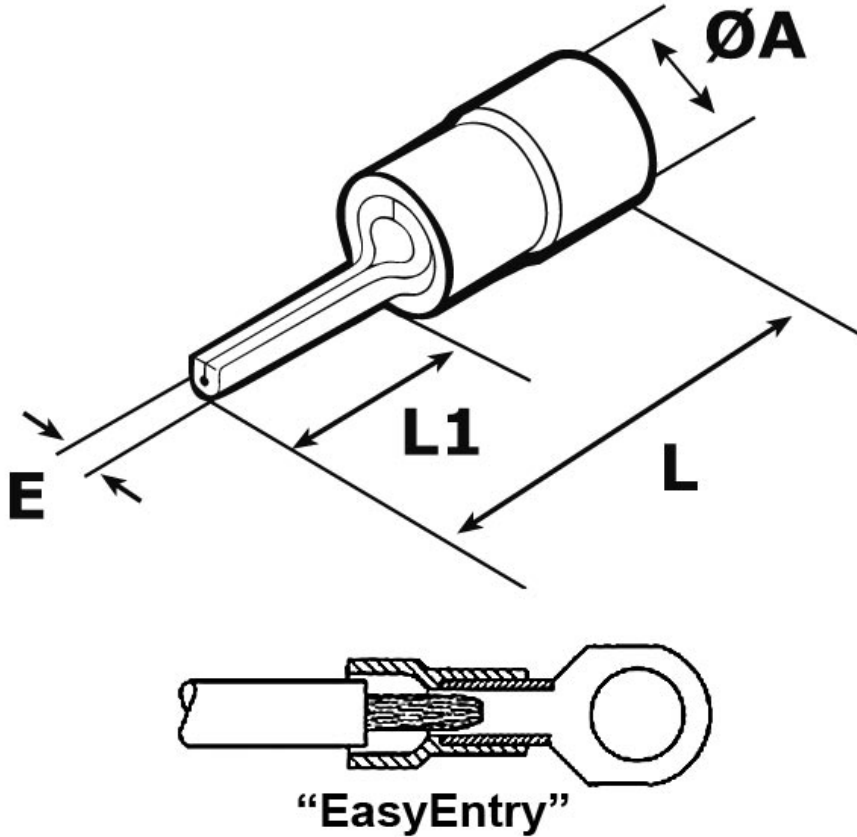




**SCHEDA ARTICOLO**

Articolo: A 1519 SRK - Codice EZ: 424476

25/07/2024



ARTICOLO	colore Isolamento	sezione mm <sup>2</sup>	sezione AWG	ØA mm	E mm	L mm	L1 mm	materiale isolamento
A 1519 SRK	rosso	0,5 - 1,5	20 - 16	4	1,9	18,5	8,5	PC

Materiale: capicorda in rame stagnato (rame 99,95%) con isolamento in policarbonato (PC), in poliammide (PA) (vedi tabella); il policarbonato e il poliammide sono senza alogeni.

Colore: il colore dell'isolamento varia a seconda della sezione del conduttore da abbinare (vedi tabella).

Temperatura d'uso: max +100°C (PC), max +90°C (PA)

Infiammabilità: antifiama e autoestinguente UL94-V2 (PC), antifiama e autoestinguente UL94-V0 (PA).

Tutte le informazioni e i dati riportati sono indicativi e possono essere soggetti a variazioni senza preavviso

**ELEKTROZUBEHÖR SPA**

**Sede:**  
Via F.lli Bronzetti, 24  
20129 Milano (Italy)  
Tel.: +39 02 701471  
C.F. e P. IVA: 00729140152  
Capitale Sociale: € 260.000

**Centro logistico:**  
Via Cadorna, 66/A  
20055 Vimodrone MI

Registro imprese: n° 92394 Tribunale di Milano  
R.E.A.: 460657 - INTRASTAT: IT 00729140152  
Posizione Import: MI 007993

