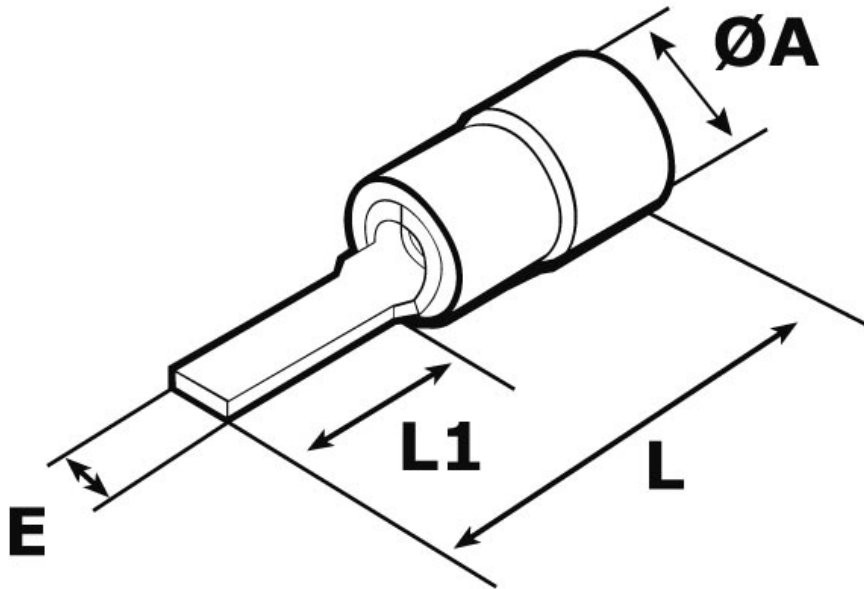




SCHEDA ARTICOLO

Articolo: A 1529 SFN - Codice EZ: N.D

16/07/2024



ARTICOLO	colore Isolamento	sezione mm²</th></th> <th>sezione AWG</th> <th>ØA mm</th> <th>E mm</th> <th>L mm</th> <th>L1 mm</th> <th>materiale isolamento</th>	sezione AWG	ØA mm	E mm	L mm	L1 mm	materiale isolamento
A 1529 SFN**	rosso	0,5 - 1,5	20 - 16	4,5	2,9	22	11,5	PC

Materiale: capicorda in rame stagnato (rame 99,95%) con isolamento in policarbonato (PC) o in PVC (vedi tabella); il policarbonato è senza alogeni.

Colore: il colore dell'isolamento varia a seconda della sezione del conduttore da abbinare (vedi tabella).

Temperatura d'uso: max +100°C (PC), max +60°C (PVC).

Infiammabilità: antifiama e autoestinguente UL94-V2 (PC), antifiama e autoestinguente UL94-V0 (PVC).

Tutte le informazioni e i dati riportati sono indicativi e possono essere soggetti a variazioni senza preavviso

ELEKTROZUBEHÖR SPA

Sede:
Via F.lli Bronzetti, 24
20129 Milano (Italy)

Tel.: +39 02 701471
C.F. e P. IVA: 00729140152
Capitale Sociale: € 260.000

Centro logistico:
Via Cadorna, 66/A
20055 Vimodrone MI

Registro imprese: n° 92394 Tribunale di Milano
R.E.A.: 460657 - INTRASTAT: IT 00729140152
Posizione Import: MI 007993

