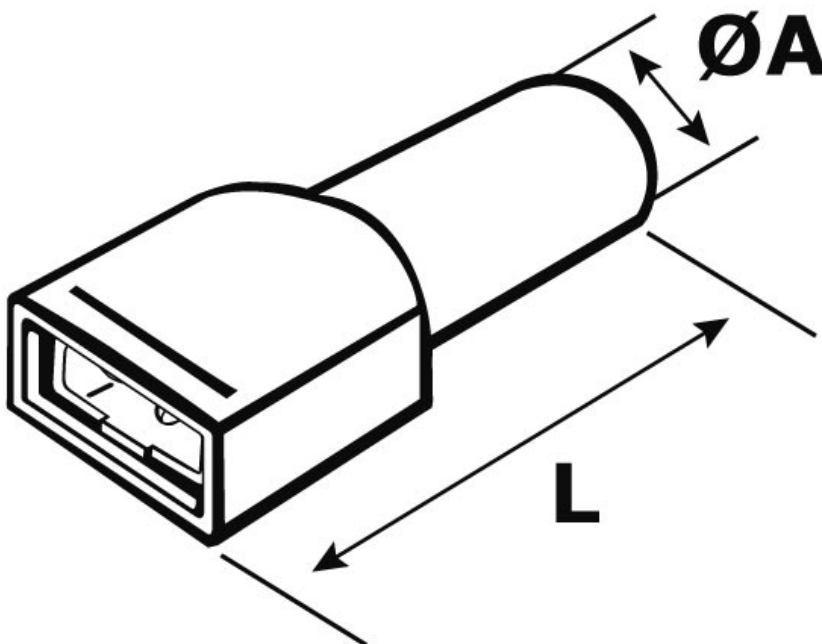




SCHEDA ARTICOLO

Articolo: A 2505 FLSF5 - Codice EZ: N.D

11/03/2025



Il disegno è indicativo e le proporzioni potrebbero non corrispondere alle dimensioni in tabella o reali.

ARTICOLO	colore Isolamento	sezione mm ²	sezione AWG	per faston maschi	ØA mm	L mm	materiale isolamento
A 2505 FLSF5	blu	1,5 - 2,5	16 - 14	4,8x0,5	3,9	19,5	PA

Materiale: faston in ottone stagnato con isolamento in policarbonato (PC), in poliammide (PA) (vedi tabella); il policarbonato e il poliammide sono senza alogeni.

Temperatura d'uso: max +100°C (PC), max +90°C (PA)

Colore: il colore dell'isolamento varia a seconda della sezione del conduttore da abbinare (vedi tabella).

Infiammabilità: antifiamma e autoestinguente UL94-V2 (PC), antifiamma e autoestinguente UL94-V0 (PA).

Tutte le informazioni e i dati riportati sono indicativi e possono essere soggetti a variazioni senza preavviso

ELEKTROZUBEHÖR SPA

Sede:
Via F.lli Bronzetti, 24
20129 Milano (Italy)

Tel.: +39 02 701471
C.F. e P. IVA: 00729140152
Capitale Sociale: € 260.000

Centro logistico:
Via Cadorna, 66/A
20055 Vimodrone MI

Registro imprese: n° 92394 Tribunale di Milano
R.E.A.: 460657 - INTRASTAT: IT 00729140152
Posizione Import: MI 007993

