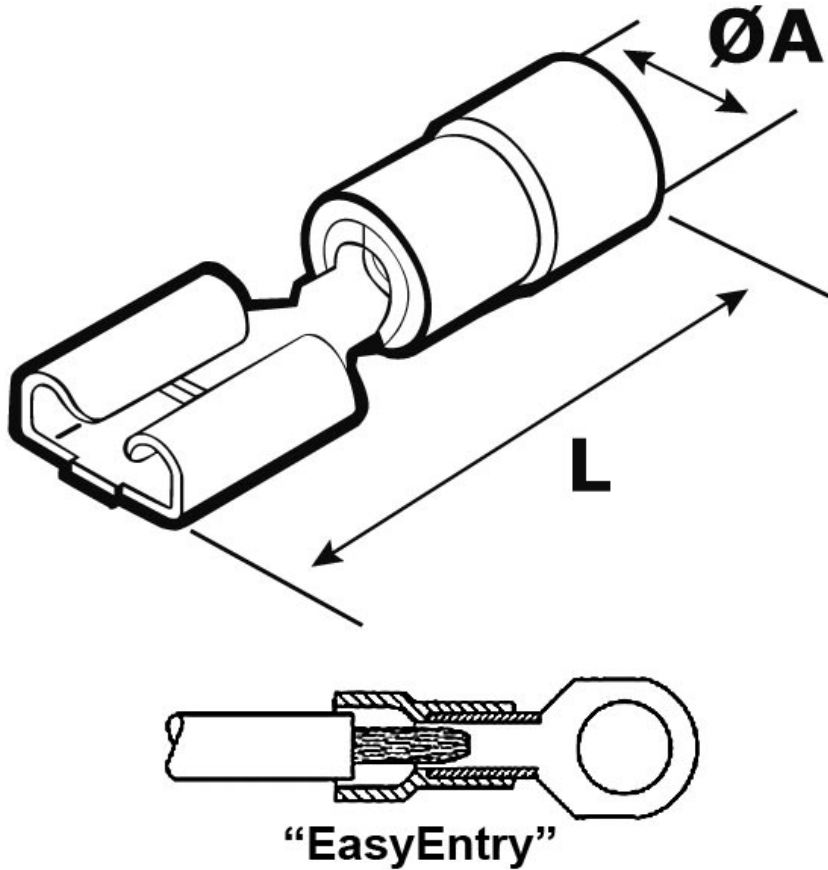




**SCHEDA ARTICOLO**

Articolo: A 2505 FLS8 - Codice EZ: 424651

16/12/2024



Il disegno è indicativo e le proporzioni potrebbero non corrispondere alle dimensioni in tabella o reali.

ARTICOLO	colore Isolamento	sezione mm <sup>2</sup>	sezione AWG	per faston maschi	ØA mm	L mm	materiale isolamento
A 2505 FLS8*	blu	1,5 - 2,5	16 - 14	4,8x0,8	4,4	19	PVC

Materiale: faston in ottone stagnato con isolamento in policarbonato (PC), in PVC (vedi tabella); il policarbonato è senza alogeni.

Colore: il colore dell'isolamento varia a seconda della sezione del conduttore da abbinare (vedi tabella).

Temperatura d'uso: max +100°C (PC), max +60°C (PVC).

Infiammabilità: antifiama e autoestinguente UL94-V2 (PC), antifiama e autoestinguente UL94-V0 (PVC).

Tutte le informazioni e i dati riportati sono indicativi e possono essere soggetti a variazioni senza preavviso

**ELEKTROZUBEHÖR SPA**

**Sede:**  
Via F.lli Bronzetti, 24  
20129 Milano (Italy)

Tel.: +39 02 701471  
C.F. e P. IVA: 00729140152  
Capitale Sociale: € 260.000

**Centro logistico:**  
Via Cadorna, 66/A  
20055 Vimodrone MI

Registro imprese: n° 92394 Tribunale di Milano  
R.E.A.: 460657 - INTRASTAT: IT 00729140152  
Posizione Import: MI 007993

