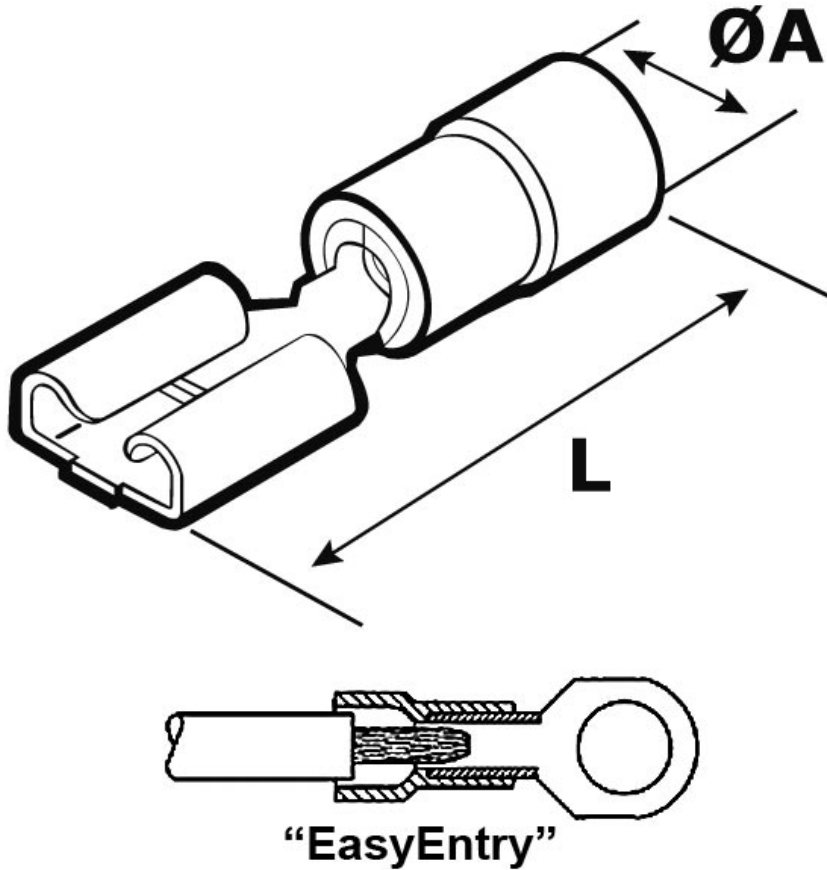




SCHEMA ARTICOLO

Articolo: A 1507 FLS - Codice EZ: 424469

16/12/2024



Il disegno è indicativo e le proporzioni potrebbero non corrispondere alle dimensioni in tabella o reali.

| ARTICOLO | colore Isolamento | sezione mm ² | sezione AWG | per faston maschi | ØA mm | L mm | materiale isolamento |
|------------|-------------------|-------------------------|-------------|-------------------|-------|------|----------------------|
| A 1507 FLS | rosso | 0,5 - 1,5 | 20 - 16 | 6,3x0,8 | 4 | 20 | PC |

Materiale: faston in ottone stagnato con isolamento in policarbonato (PC), in PVC (vedi tabella); il policarbonato è senza alogeni.

Temperatura d'uso: max +100°C (PC), max +60°C (PVC).

Colore: il colore dell'isolamento varia a seconda della sezione del conduttore da abbinare (vedi tabella).

Infiammabilità: antifiama e autoestinguente UL94-V2 (PC), antifiama e autoestinguente UL94-V0 (PVC).

Tutte le informazioni e i dati riportati sono indicativi e possono essere soggetti a variazioni senza preavviso

ELEKTROZUBEHÖR SPA

Sede:
Via F.lli Bronzetti, 24
20129 Milano (Italy)

Tel.: +39 02 701471
C.F. e P. IVA: 00729140152
Capitale Sociale: € 260.000

Centro logistico:
Via Cadorna, 66/A
20055 Vimodrone MI

Registro imprese: n° 92394 Tribunale di Milano
R.E.A.: 460657 - INTRASTAT: IT 00729140152
Posizione Import: MI 007993

