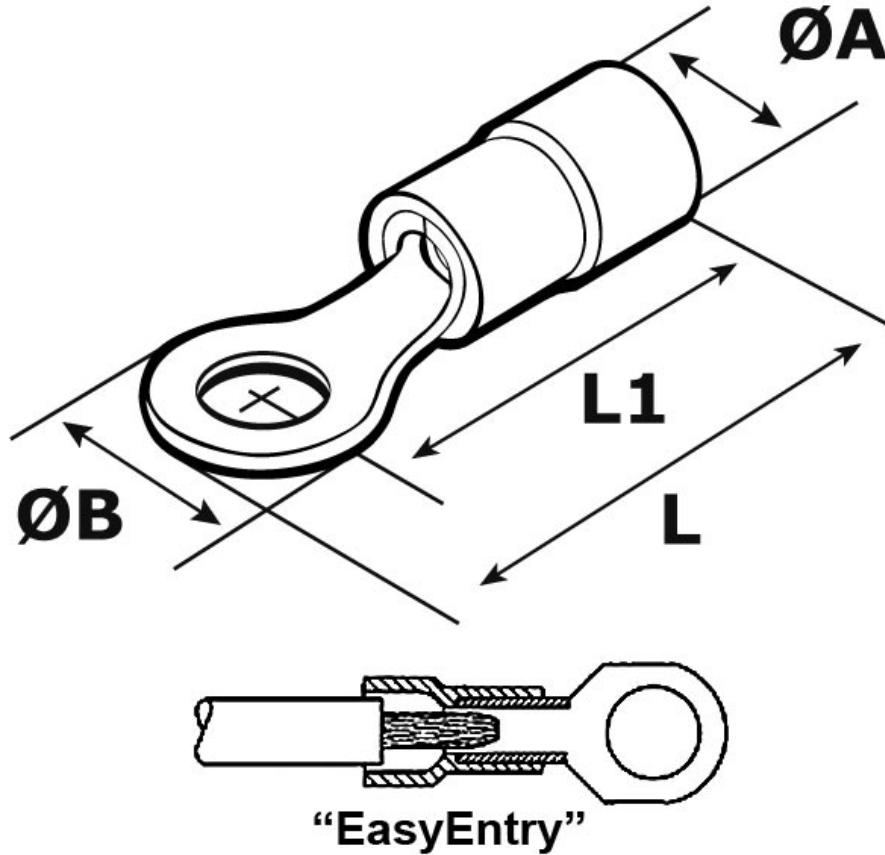




SCHEDA ARTICOLO

Articolo: A 4610 R - Codice EZ: 424941

16/07/2024



| ARTICOLO | colore isolamento | sezione mm ² | sezione AWG | per vite | ØA mm | ØB mm | L mm | L1 mm | materiale isolamento |
|----------|-------------------|-------------------------|-------------|----------|-------|-------|------|-------|----------------------|
| A 4610 R | giallo | 4 - 6 | 12 - 10 | M10 | 6,4 | 17 | 33 | 25 | PC |

Materiale: capicorda in rame stagnato (rame 99,95%) con isolamento in policarbonato (PC), in poliammide (PA), in PVC (vedi tabella); il policarbonato e il poliammide sono senza alogeni.

Temperatura d'uso: max +100°C (PC), max +90°C (PA), max +60°C (PVC).

Colore: il colore dell'isolamento varia a seconda della sezione del conduttore da abbinare (vedi tabella).

Infiammabilità: antifiama e autoestinguente UL94-V2 (PC), antifiama e autoestinguente UL94-V0 (PA e PVC).

Tutte le informazioni e i dati riportati sono indicativi e possono essere soggetti a variazioni senza preavviso

ELEKTROZUBEHÖR SPA

Sede:
Via F.lli Bronzetti, 24
20129 Milano (Italy)
Tel.: +39 02 701471
C.F. e P. IVA: 00729140152
Capitale Sociale: € 260.000

Centro logistico:
Via Cadorna, 66/A
20055 Vimodrone MI

Registro imprese: n° 92394 Tribunale di Milano
R.E.A.: 460657 - INTRASTAT: IT 00729140152
Posizione Import: MI 007993

