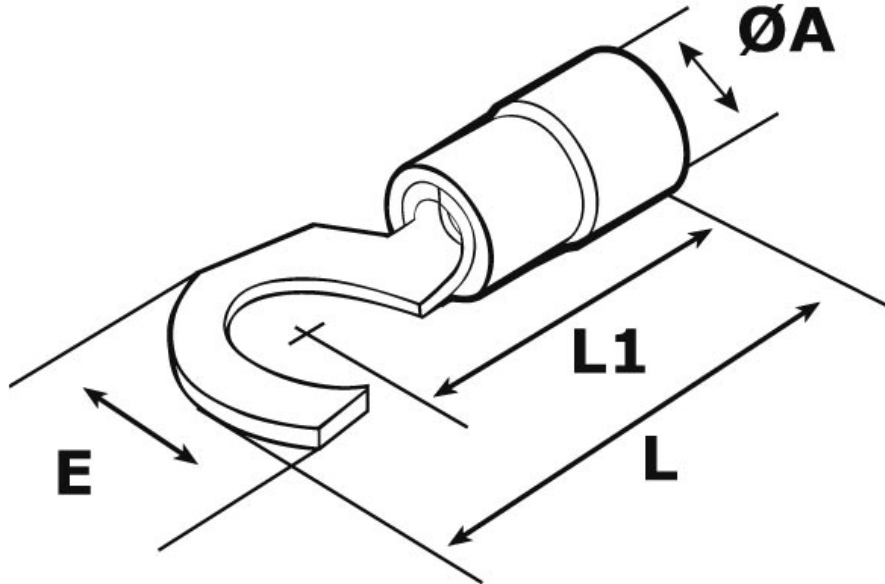




SCHEMA ARTICOLO

Articolo: A 2543 K - Codice EZ: 424725

16/07/2024



ARTICOLO	colore Isolamento	sezione mm ²	sezione AWG	per vite	ØA mm	E mm	L mm	L1 mm
A 2543 K	blu	1,5 - 2,5	16 - 14	M4	4,5	7,5	21	17,5

Materiale: capicorda in rame stagnato (rame 99,95%) con isolamento in policarbonato (PC) senza alogeni.

Colore: il colore dell'isolamento varia a seconda della sezione del conduttore da abbinare (vedi tabella).

Temperatura d'uso: max +100°C

Infiammabilità: antifiama e autoestingente UL94-V2.

Tutte le informazioni e i dati riportati sono indicativi e possono essere soggetti a variazioni senza preavviso

ELEKTROZUBEHÖR SPA

Sede:
Via F.lli Bronzetti, 24
20129 Milano (Italy)

Tel.: +39 02 701471
C.F. e P. IVA: 00729140152
Capitale Sociale: € 260.000

Centro logistico:
Via Cadorna, 66/A
20055 Vimodrone MI

Registro imprese: n° 92394 Tribunale di Milano
R.E.A.: 460657 - INTRASTAT: IT 00729140152
Posizione Import: MI 007993

