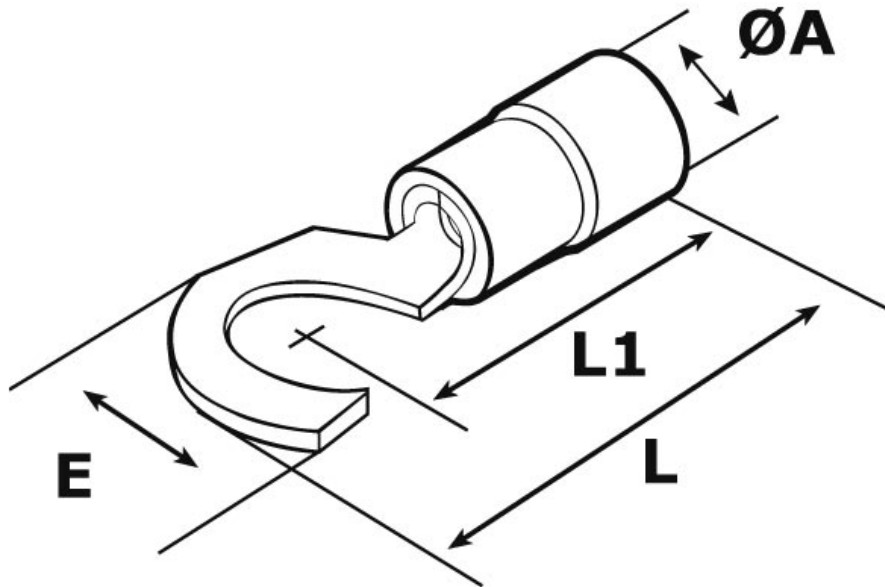




**SCHEMA ARTICOLO**

Articolo: A 1543 K - Codice EZ: 424493

16/07/2024



| ARTICOLO | colore Isolamento | sezione mm <sup>2</sup> | sezione AWG | per vite | ØA mm | E mm | L mm | L1 mm |
|----------|-------------------|-------------------------|-------------|----------|-------|------|------|-------|
| A 1543 K | rosso             | 0,5 - 1,5               | 20 - 16     | M4       | 4     | 7,5  | 21   | 17,5  |

Materiale: capicorda in rame stagnato (rame 99,95%) con isolamento in policarbonato (PC) senza alogeni.

Colore: il colore dell'isolamento varia a seconda della sezione del conduttore da abbinare (vedi tabella).

Temperatura d'uso: max +100°C

Infiammabilità: antifiama e autoestinguente UL94-V2.

Tutte le informazioni e i dati riportati sono indicativi e possono essere soggetti a variazioni senza preavviso

**ELEKTROZUBEHÖR SPA**

**Sede:**  
Via F.lli Bronzetti, 24  
20129 Milano (Italy)

Tel.: +39 02 701471  
C.F. e P. IVA: 00729140152  
Capitale Sociale: € 260.000

**Centro logistico:**  
Via Cadorna, 66/A  
20055 Vimodrone MI

Registro imprese: n° 92394 Tribunale di Milano  
R.E.A.: 460657 - INTRASTAT: IT 00729140152  
Posizione Import: MI 007993

