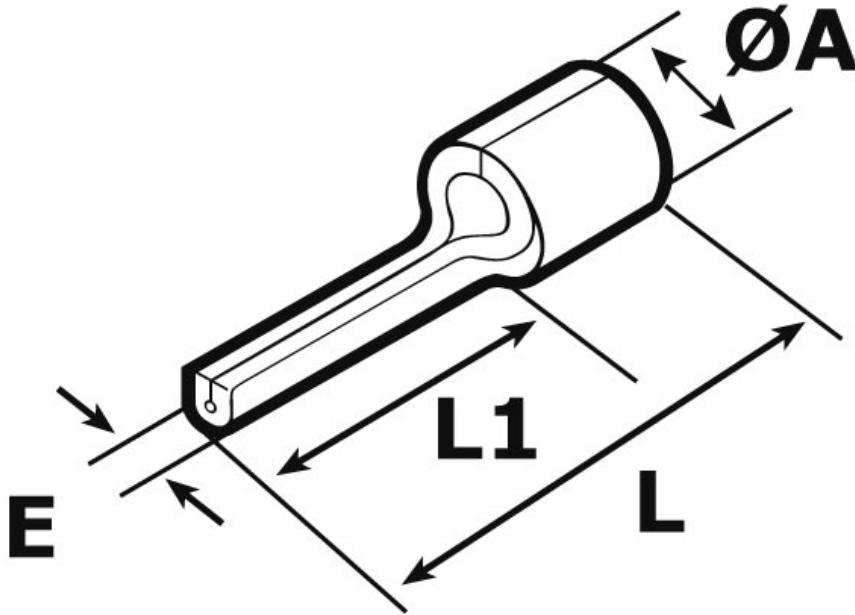




SCHEMA ARTICOLO

Articolo: B 0819 SR - Codice EZ: 425757

16/07/2024



ARTICOLO	sezione mm ²	sezione AWG	ØA mm	E mm	L mm	L1 mm
B 0819 SR	0,25 - 0,75	22 - 19	1,3	1,8	17	12

Materiale: capicorda in rame stagnato (rame 99,95%).

Tutte le informazioni e i dati riportati sono indicativi e possono essere soggetti a variazioni senza preavviso

ELEKTROZUBEHÖR SPA

Sede:
Via F.lli Bronzetti, 24
20129 Milano (Italy)

Tel.: +39 02 701471
C.F. e P. IVA: 00729140152
Capitale Sociale: € 260.000

Centro logistico:
Via Cadorna, 66/A
20055 Vimodrone MI

Registro imprese: n° 92394 Tribunale di Milano
R.E.A.: 460657 - INTRASTAT: IT 00729140152
Posizione Import: MI 007993

