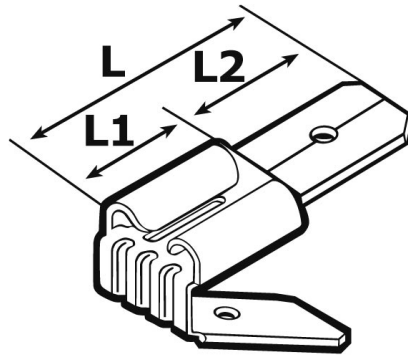
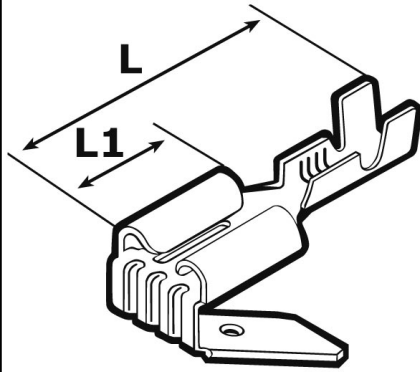




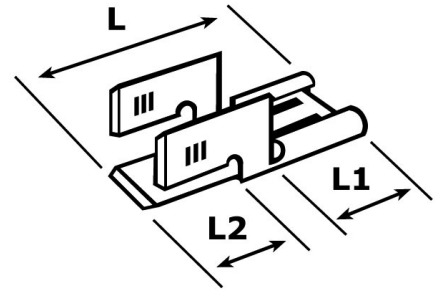
SCHEDA ARTICOLO

Articolo: B 07FLS3H - Codice EZ: 429413

01/08/2024



B 07FLS2H



B 07FLS3H

ARTICOLO	sezione mm ^{<sup>2</sup>}	sezione AWG	per faston maschi / linguetta faston	L mm	L1 mm	L2 mm
B 07FLS3H	-	-	6,3x0,8	21	7,5	8

Materiale: faston in ottone stagnato.

Tutte le informazioni e i dati riportati sono indicativi e possono essere soggetti a variazioni senza preavviso

ELEKTROZUBEHÖR SPA

Sede:
Via F.lli Bronzetti, 24
20129 Milano (Italy)

Tel.: +39 02 701471
C.F. e P. IVA: 00729140152
Capitale Sociale: € 260.000

Centro logistico:
Via Cadorna, 66/A
20055 Vimodrone MI

Registro imprese: n° 92394 Tribunale di Milano
R.E.A.: 460657 - INTRASTAT: IT 00729140152
Posizione Import: MI 007993

