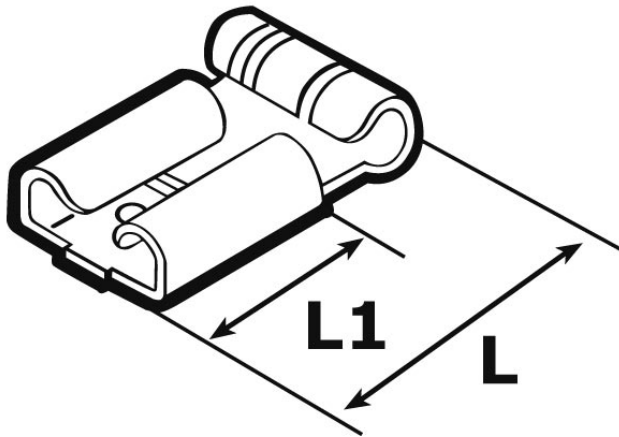




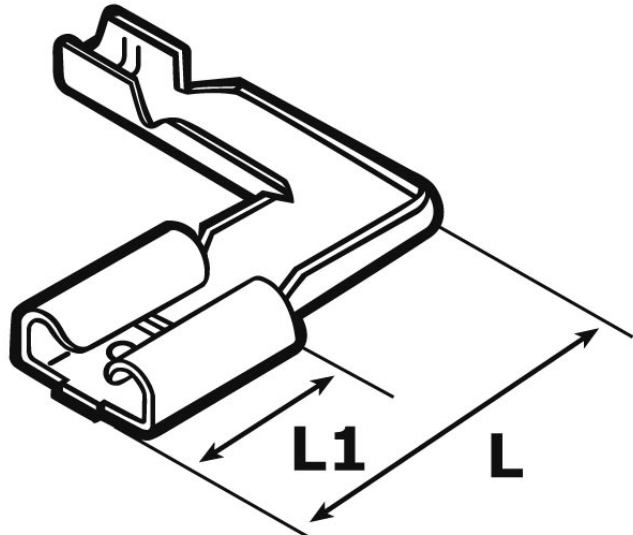
SCHEDA ARTICOLO

Articolo: B 1507 FLSB8 - Codice EZ: 426776

14/08/2024



B 1507 FLSB8



B 1003 FLSV5

ARTICOLO	sezione mm ²	sezione AWG	per faston maschi	L mm	L1 mm
B 1507 FLSB8*	0,5 - 1,5	20 - 16	6,3x0,8	13	7,7

Materiale: faston in ottone stagnato.

Tutte le informazioni e i dati riportati sono indicativi e possono essere soggetti a variazioni senza preavviso

ELEKTROZUBEHÖR SPA

Sede:
Via F.lli Bronzetti, 24
20129 Milano (Italy)
Tel.: +39 02 701471
C.F. e P. IVA: 00729140152
Capitale Sociale: € 260.000

Centro logistico:
Via Cadorna, 66/A
20055 Vimodrone MI

Registro imprese: n° 92394 Tribunale di Milano
R.E.A.: 460657 - INTRASTAT: IT 00729140152
Posizione Import: MI 007993

