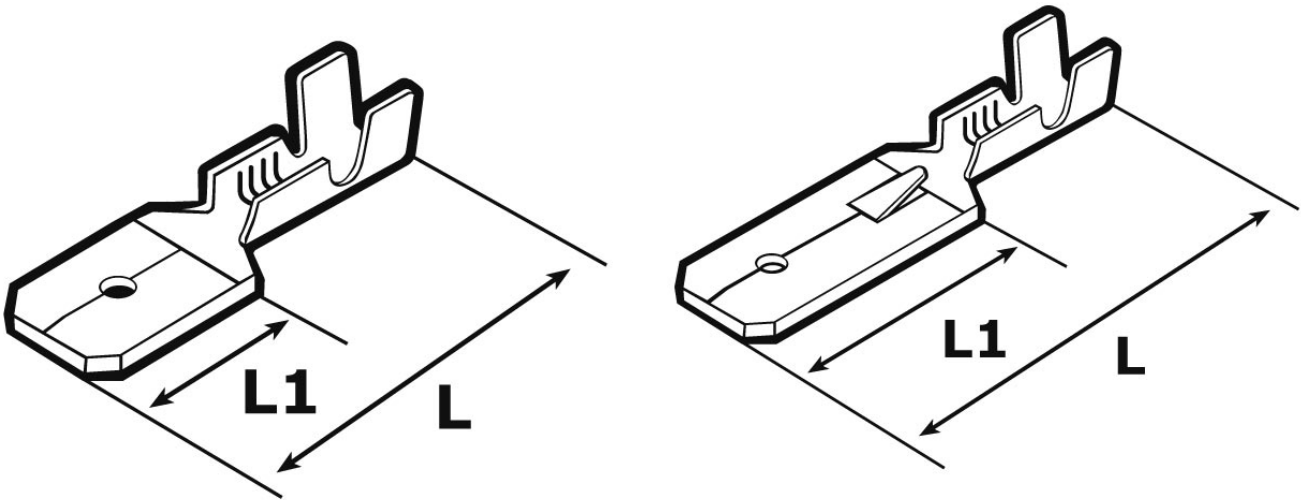




SCHEMA ARTICOLO

Articolo: B 4607 HN - Codice EZ: 425156

22/07/2024



con dente di bloccaggio

| ARTICOLO | sezione mm ² | sezione AWG | linguetta faston | L mm | L1 mm |
|------------|-------------------------|-------------|------------------|------|-------|
| B 4607 HN* | 4 - 6 | 12 - 10 | 6,3x0,8 | 28 | 16 |

Materiale: faston in ottone stagnato.

Normative e Certificazioni: DNV, LLOYD'S REGISTER OF SHIPPING (idoneità per l'utilizzo in applicazioni navali ed offshore).



Tutte le informazioni e i dati riportati sono indicativi e possono essere soggetti a variazioni senza preavviso

ELEKTROZUBEHÖR SPA

Sede:
Via F.lli Bronzetti, 24
20129 Milano (Italy)

Tel.: +39 02 701471
C.F. e P. IVA: 00729140152
Capitale Sociale: € 260.000

Centro logistico:
Via Cadorna, 66/A
20055 Vimodrone MI

Registro imprese: n° 92394 Tribunale di Milano
R.E.A.: 460657 - INTRASTAT: IT 00729140152
Posizione Import: MI 007993

