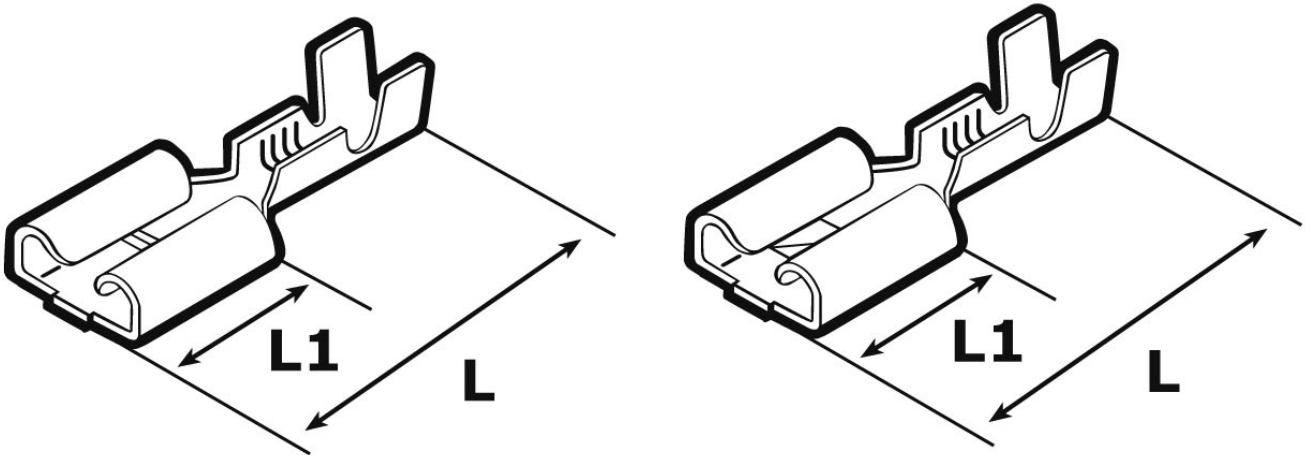




SCHEMA ARTICOLO

Articolo: B 2505 FLS8 - Codice EZ: 428697

01/08/2024



con dente di bloccaggio

ARTICOLO	sezione mm ²	sezione AWG	per faston maschi	L mm	L1 mm
B 2505 FLS8	1,5 - 2,5	16 - 14	4,8x0,8	16	6

Materiale: faston in ottone stagnato.

Tutte le informazioni e i dati riportati sono indicativi e possono essere soggetti a variazioni senza preavviso

ELEKTROZUBEHÖR SPA

Sede:
Via F.lli Bronzetti, 24
20129 Milano (Italy)

Tel.: +39 02 701471
C.F. e P. IVA: 00729140152
Capitale Sociale: € 260.000

Centro logistico:
Via Cadorna, 66/A
20055 Vimodrone MI

Registro imprese: n° 92394 Tribunale di Milano
R.E.A.: 460657 - INTRASTAT: IT 00729140152
Posizione Import: MI 007993

