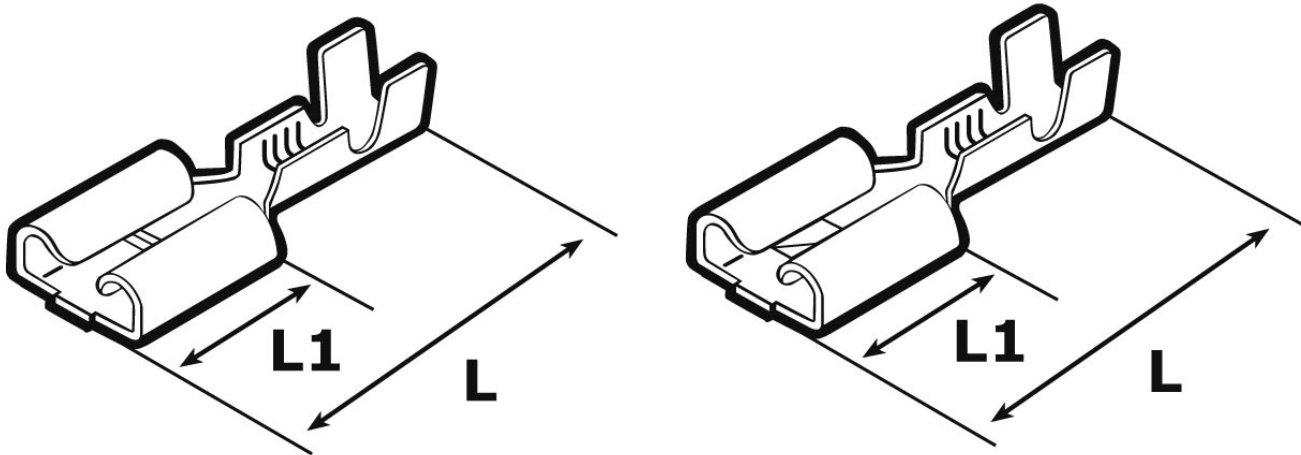




**SCHEDA ARTICOLO**

Articolo: B 1505 FLS5-1 - Codice EZ: 426581

25/07/2024



**con dente di bloccaggio**

ARTICOLO	sezione mm <sup>2</sup>	sezione AWG	per faston maschi	L mm	L1 mm
B 1505 FLS5-1	0,75 - 1,5	18 - 16	4,8x0,5	16	6,4

Materiale: faston in ottone stagnato.

Tutte le informazioni e i dati riportati sono indicativi e possono essere soggetti a variazioni senza preavviso

**ELEKTROZUBEHÖR SPA**

**Sede:**  
Via F.lli Bronzetti, 24  
20129 Milano (Italy)

Tel.: +39 02 701471  
C.F. e P. IVA: 00729140152  
Capitale Sociale: € 260.000

**Centro logistico:**  
Via Cadorna, 66/A  
20055 Vimodrone MI

Registro imprese: n° 92394 Tribunale di Milano  
R.E.A.: 460657 - INTRASTAT: IT 00729140152  
Posizione Import: MI 007993

