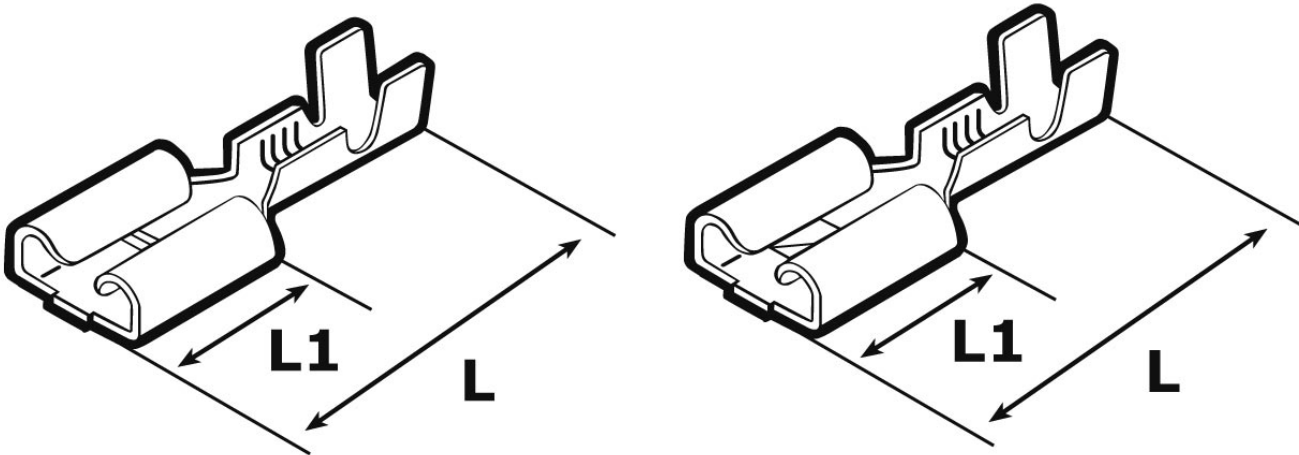




SCHEMA ARTICOLO

Articolo: B 1003 FLS5 - Codice EZ: 425557

16/07/2024



con dente di bloccaggio

ARTICOLO	sezione mm ²	sezione AWG	per faston maschi	L mm	L1 mm
B 1003 FLS5	0,5 - 1	20 - 18	2,8x0,5	12,7	5

Materiale: faston in ottone stagnato.

Tutte le informazioni e i dati riportati sono indicativi e possono essere soggetti a variazioni senza preavviso

ELEKTROZUBEHÖR SPA

Sede:
Via F.lli Bronzetti, 24
20129 Milano (Italy)
Tel.: +39 02 701471
C.F. e P. IVA: 00729140152
Capitale Sociale: € 260.000

Centro logistico:
Via Cadorna, 66/A
20055 Vimodrone MI

Registro imprese: n° 92394 Tribunale di Milano
R.E.A.: 460657 - INTRASTAT: IT 00729140152
Posizione Import: MI 007993

