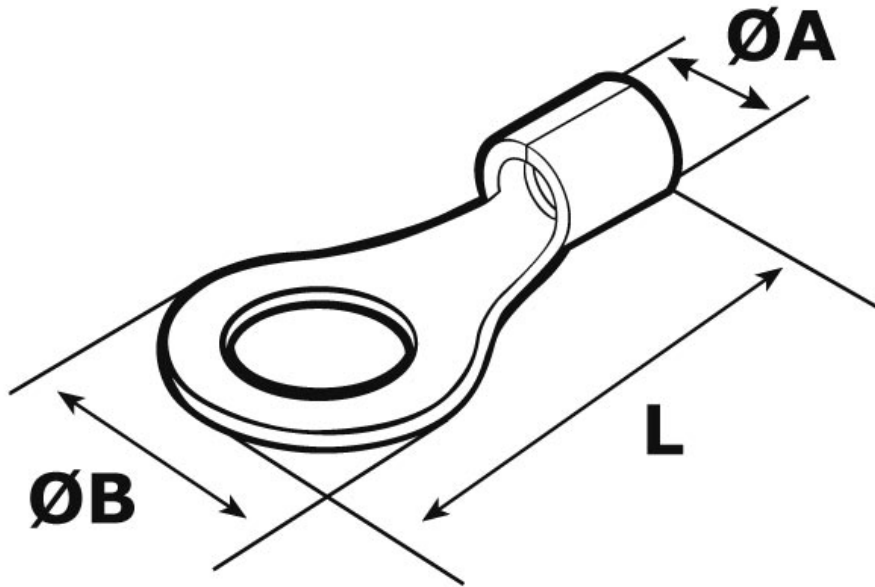




SCHEMA ARTICOLO

Articolo: B 4610 R - Codice EZ: 430584

22/07/2024



| ARTICOLO | sezione mm ² | sezione AWG | per vite | ØA mm | ØB mm | L mm |
|----------|-------------------------|-------------|----------|-------|-------|------|
| B 4610 R | 4 - 6 | 12 - 10 | M10 | 3,4 | 17 | 26 |

Materiale: capicorda in rame stagnato (rame 99,95%).

Tutte le informazioni e i dati riportati sono indicativi e possono essere soggetti a variazioni senza preavviso

ELEKTROZUBEHÖR SPA

Sede:
Via F.lli Bronzetti, 24
20129 Milano (Italy)

Tel.: +39 02 701471
C.F. e P. IVA: 00729140152
Capitale Sociale: € 260.000

Centro logistico:
Via Cadorna, 66/A
20055 Vimodrone MI

Registro imprese: n° 92394 Tribunale di Milano
R.E.A.: 460657 - INTRASTAT: IT 00729140152
Posizione Import: MI 007993

