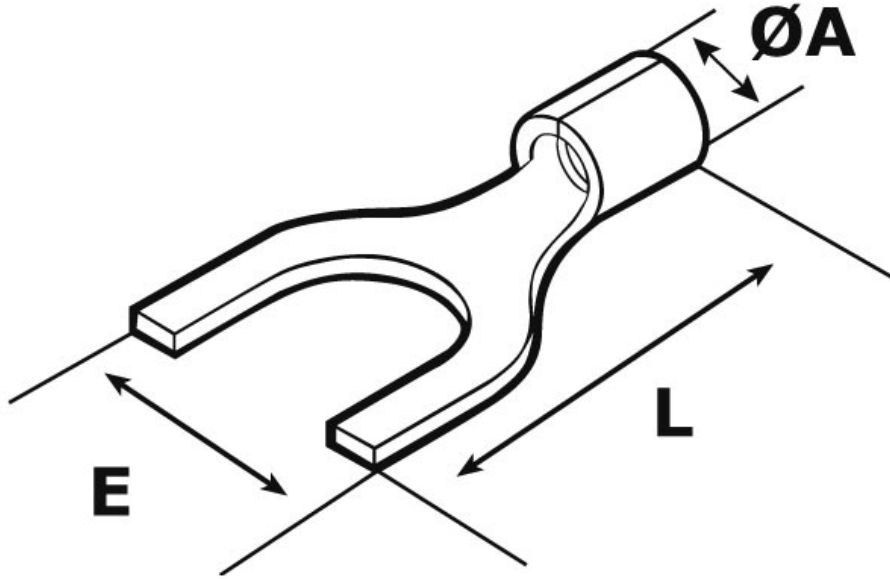




**SCHEMA ARTICOLO**

Articolo: B 2553 G - Codice EZ: 429613

04/01/2025



Il disegno è indicativo e le proporzioni potrebbero non corrispondere alle dimensioni in tabella o reali.

ARTICOLO	sezione mm <sup>2</sup>	sezione AWG	per vite	ØA mm	E mm	L mm
B 2553 G	1,5 - 2,5	16 - 14	M5	2,3	9	17

Materiale: capicorda in rame stagnato (rame 99,95%).

Tutte le informazioni e i dati riportati sono indicativi e possono essere soggetti a variazioni senza preavviso

**ELEKTROZUBEHÖR SPA**

**Sede:**  
Via F.lli Bronzetti, 24  
20129 Milano (Italy)

Tel.: +39 02 701471  
C.F. e P. IVA: 00729140152  
Capitale Sociale: € 260.000

**Centro logistico:**  
Via Cadorna, 66/A  
20055 Vimodrone MI

Registro imprese: n° 92394 Tribunale di Milano  
R.E.A.: 460657 - INTRASTAT: IT 00729140152  
Posizione Import: MI 007993

