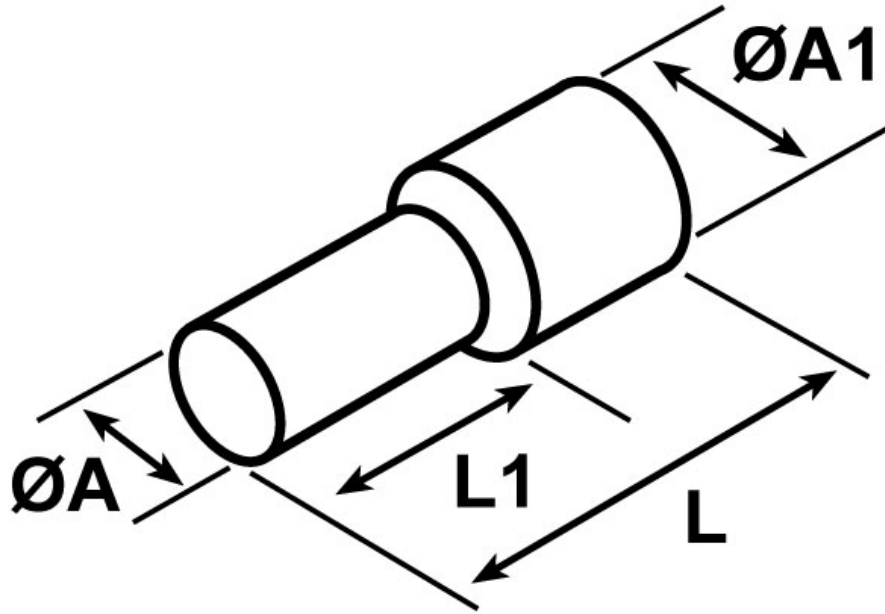




SCHEMA ARTICOLO

Articolo: CED-TER 015 S - Codice EZ: N.D

16/12/2024



Il disegno è indicativo e le proporzioni potrebbero non corrispondere alle dimensioni in tabella o reali.

ARTICOLO	colore	codice colore	sezione mm ²	sezione AWG	ØA mm	ØA1 mm	L mm	L1 mm
CED-TER 015 S	nero	DIN 46228/4	1,5	16	1,8	6,4	17,5	8

Materiale: puntalini in rame stagnato con isolamento in polipropilene.	Colore: il colore dell'isolamento varia a seconda della sezione del conduttore da abbinare (vedi tabella).
Temperatura d'uso: max +105°C	

Tutte le informazioni e i dati riportati sono indicativi e possono essere soggetti a variazioni senza preavviso

ELEKTROZUBEHÖR SPA

Sede:
Via F.lli Bronzetti, 24
20129 Milano (Italy)
Tel.: +39 02 701471
C.F. e P. IVA: 00729140152
Capitale Sociale: € 260.000

Centro logistico:
Via Cadorna, 66/A
20055 Vimodrone MI

Registro imprese: n° 92394 Tribunale di Milano
R.E.A.: 460657 - INTRASTAT: IT 00729140152
Posizione Import: MI 007993

