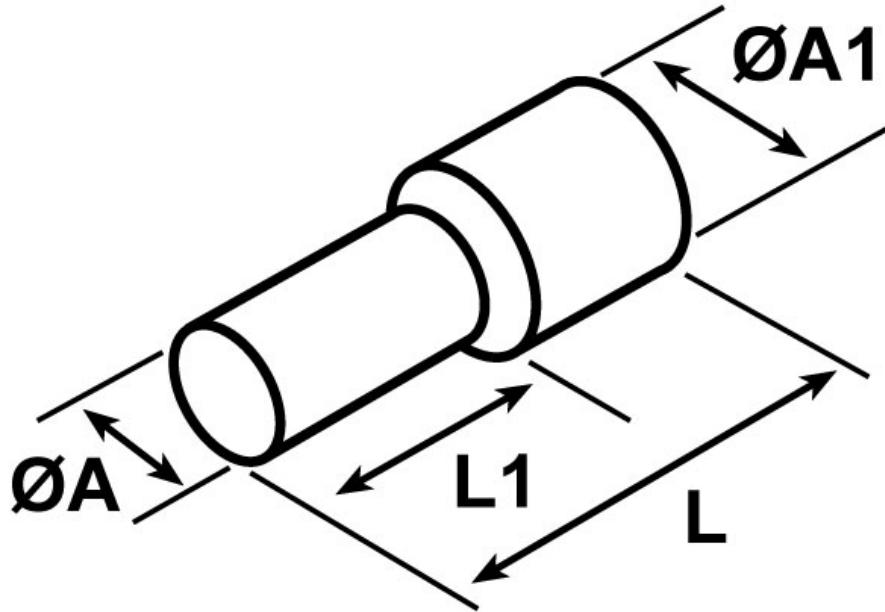




**SCHEMA ARTICOLO**

Articolo: CEW 010 M - Codice EZ: 401506

16/12/2024



Il disegno è indicativo e le proporzioni potrebbero non corrispondere alle dimensioni in tabella o reali.

ARTICOLO	colore	codice colore	sezione mm <sup>2</sup>	sezione AWG	ØA mm	ØA1 mm	L mm	L1 mm
CEW 010 M*	giallo	W	1	18	1,4	3	16	10

Materiale: puntalini in rame stagnato con isolamento in polipropilene.

Colore: il colore dell'isolamento varia a seconda della sezione del conduttore da abbinare (vedi tabella).

Temperatura d'uso: max +105°C

Normative e Certificazioni: UL.



Tutte le informazioni e i dati riportati sono indicativi e possono essere soggetti a variazioni senza preavviso

**ELEKTROZUBEHÖR SPA**

**Sede:**  
Via F.lli Bronzetti, 24  
20129 Milano (Italy)

Tel.: +39 02 701471  
C.F. e P. IVA: 00729140152  
Capitale Sociale: € 260.000

**Centro logistico:**  
Via Cadorna, 66/A  
20055 Vimodrone MI

Registro imprese: n° 92394 Tribunale di Milano  
R.E.A.: 460657 - INTRASTAT: IT 00729140152  
Posizione Import: MI 007993