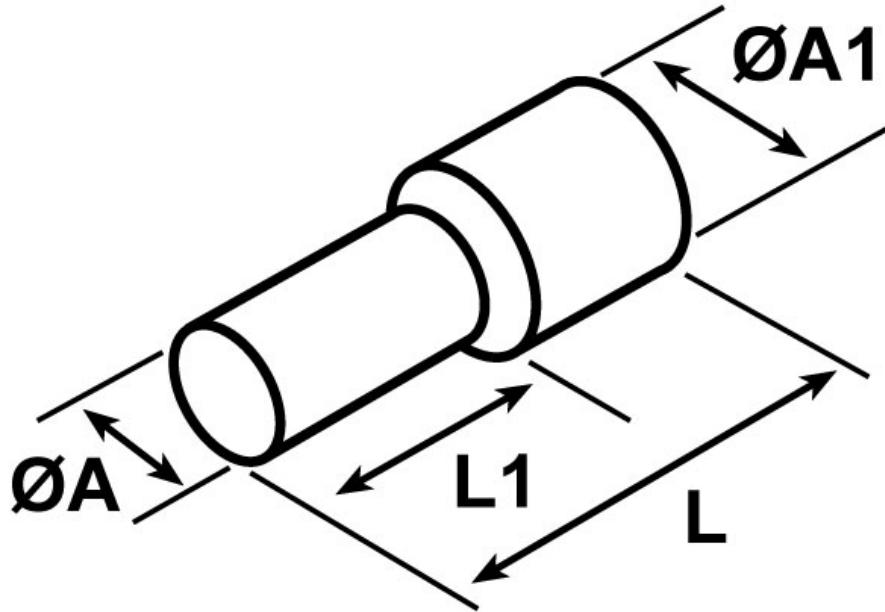




SCHEMA ARTICOLO

Articolo: CET 005 M - Codice EZ: 401451

16/12/2024



Il disegno è indicativo e le proporzioni potrebbero non corrispondere alle dimensioni in tabella o reali.

| ARTICOLO | colore | codice colore | sezione mm ² | sezione AWG | ØA mm | ØA1 mm | L mm | L1 mm |
|------------|--------|---------------|-------------------------|-------------|-------|--------|------|-------|
| CET 005 M* | bianco | T | 0,5 | 20 | 1 | 2,6 | 16 | 10 |

Materiale: puntalini in rame stagnato con isolamento in polipropilene. Colore: il colore dell'isolamento varia a seconda della sezione del conduttore da abbinare (vedi tabella).

Temperatura d'uso: max +105°C Normative e Certificazioni: UL.



Tutte le informazioni e i dati riportati sono indicativi e possono essere soggetti a variazioni senza preavviso

ELEKTROZUBEHÖR SPA

Sede:
Via F.lli Bronzetti, 24
20129 Milano (Italy)
Tel.: +39 02 701471
C.F. e P. IVA: 00729140152
Capitale Sociale: € 260.000

Centro logistico:
Via Cadorna, 66/A
20055 Vimodrone MI

Registro imprese: n° 92394 Tribunale di Milano
R.E.A.: 460657 - INTRASTAT: IT 00729140152
Posizione Import: MI 007993

