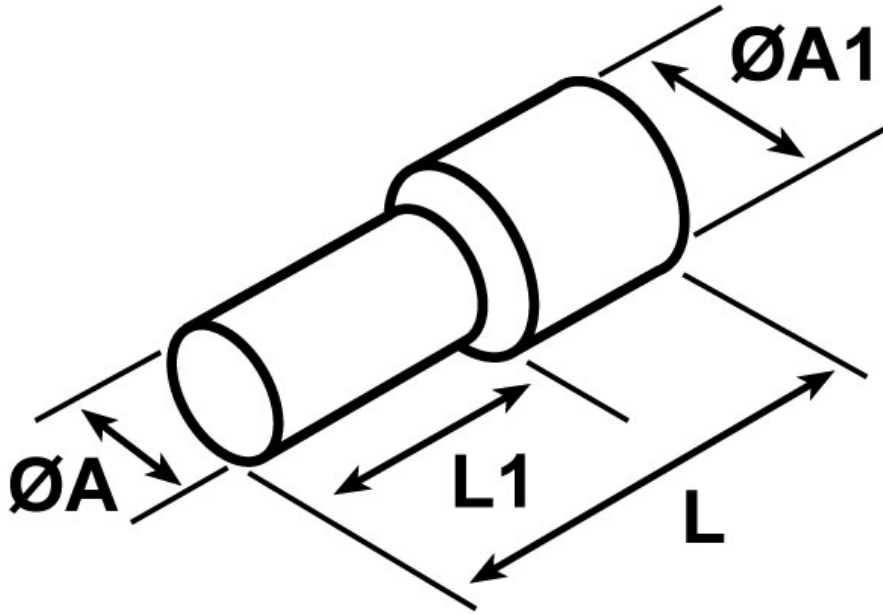




SCHEMA ARTICOLO

Articolo: CED 005 S - Codice EZ: 401550

11/03/2025



Il disegno è indicativo e le proporzioni potrebbero non corrispondere alle dimensioni in tabella o reali.

ARTICOLO	colore	codice colore	sezione mm ²	sezione AWG	ØA mm	ØA1 mm	L mm	L1 mm
CED 005 S*	bianco	DIN 46228/4	0,5	20	1	2,6	14	8

Materiale: puntalini in rame stagnato con isolamento in polipropilene.

Colore: il colore dell'isolamento varia a seconda della sezione del conduttore da abbinare (vedi tabella).

Temperatura d'uso: max +105°C

Normative e Certificazioni: UL.



Tutte le informazioni e i dati riportati sono indicativi e possono essere soggetti a variazioni senza preavviso

ELEKTROZUBEHÖR SPA

Sede:
Via F.lli Bronzetti, 24
20129 Milano (Italy)
Tel.: +39 02 701471
C.F. e P. IVA: 00729140152
Capitale Sociale: € 260.000

Centro logistico:
Via Cadorna, 66/A
20055 Vimodrone MI

Registro imprese: n° 92394 Tribunale di Milano
R.E.A.: 460657 - INTRASTAT: IT 00729140152
Posizione Import: MI 007993

