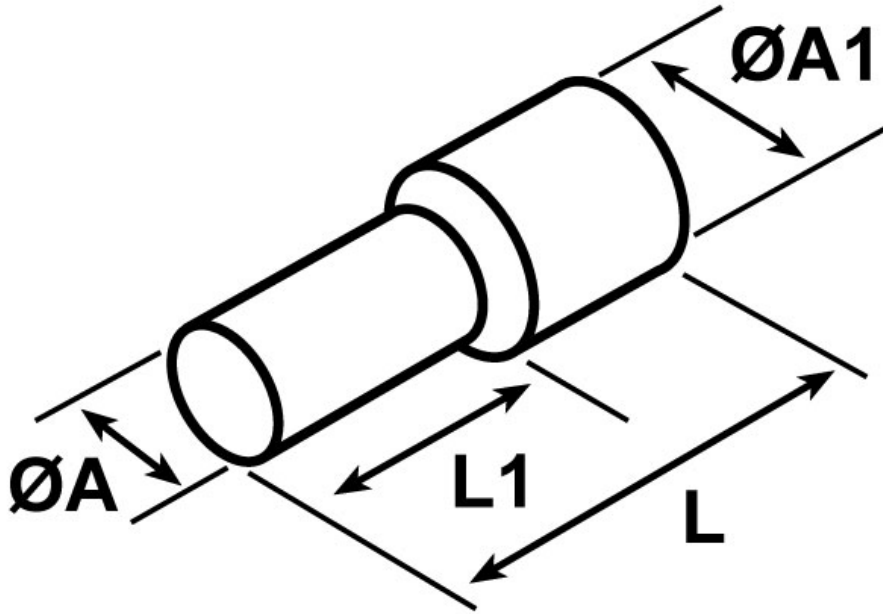




SCHEMA ARTICOLO

Articolo: CET-B 015 S - Codice EZ: 401693

27/07/2024



| ARTICOLO | colore | codice colore | sezione mm ² | sezione AWG | ØA mm | ØA1 mm | L mm | L1 mm |
|-------------|--------|---------------|-------------------------|-------------|-------|--------|------|-------|
| CET-B 015 S | nero | T | 1,5 | 16 | 1,7 | 3,5 | 14 | 8 |

Materiale: puntalini in rame stagnato con isolamento in polipropilene.

Colore: il colore dell'isolamento varia a seconda della sezione del conduttore da abbinare (vedi tabella).

Temperatura d'uso: max +105°C

Tutte le informazioni e i dati riportati sono indicativi e possono essere soggetti a variazioni senza preavviso

ELEKTROZUBEHÖR SPA

Sede:
Via F.lli Bronzetti, 24
20129 Milano (Italy)
Tel.: +39 02 701471
C.F. e P. IVA: 00729140152
Capitale Sociale: € 260.000

Centro logistico:
Via Cadorna, 66/A
20055 Vimodrone MI

Registro imprese: n° 92394 Tribunale di Milano
R.E.A.: 460657 - INTRASTAT: IT 00729140152
Posizione Import: MI 007993

