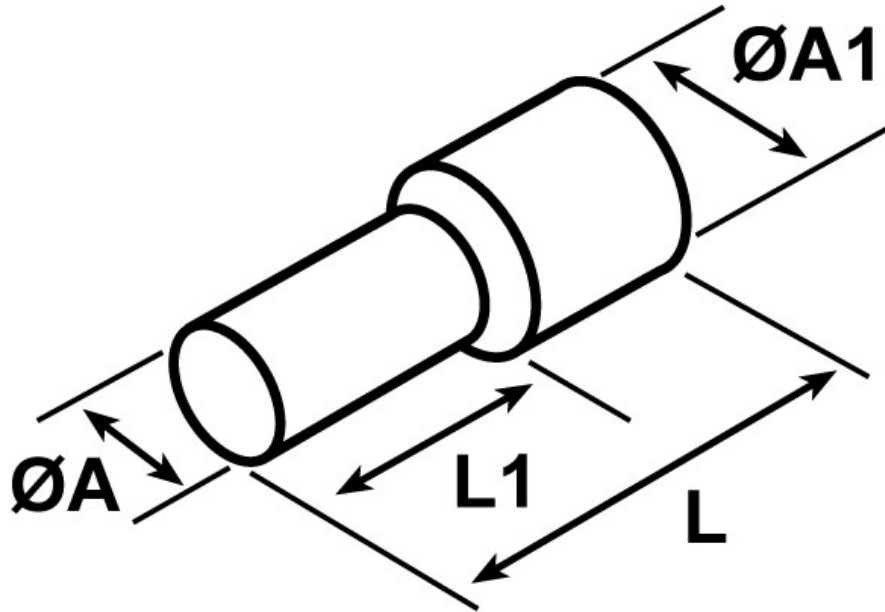




**SCHEMA ARTICOLO**

Articolo: CED-B 007 S - Codice EZ: 401731

27/07/2024



| ARTICOLO    | colore | codice colore | sezione mm <sup>2</sup> | sezione AWG | ØA mm | ØA1 mm | L mm | L1 mm |
|-------------|--------|---------------|-------------------------|-------------|-------|--------|------|-------|
| CED-B 007 S | grigio | DIN 46228/4   | 0,75                    | 20 - 18     | 1,2   | 2,8    | 14   | 8     |

Materiale: puntalini in rame stagnato con isolamento in polipropilene.

Colore: il colore dell'isolamento varia a seconda della sezione del conduttore da abbinare (vedi tabella).

Temperatura d'uso: max +105°C

Tutte le informazioni e i dati riportati sono indicativi e possono essere soggetti a variazioni senza preavviso

**ELEKTROZUBEHÖR SPA**

**Sede:**  
Via F.lli Bronzetti, 24  
20129 Milano (Italy)

Tel.: +39 02 701471  
C.F. e P. IVA: 00729140152  
Capitale Sociale: € 260.000

**Centro logistico:**  
Via Cadorna, 66/A  
20055 Vimodrone MI

Registro imprese: n° 92394 Tribunale di Milano  
R.E.A.: 460657 - INTRASTAT: IT 00729140152  
Posizione Import: MI 007993

