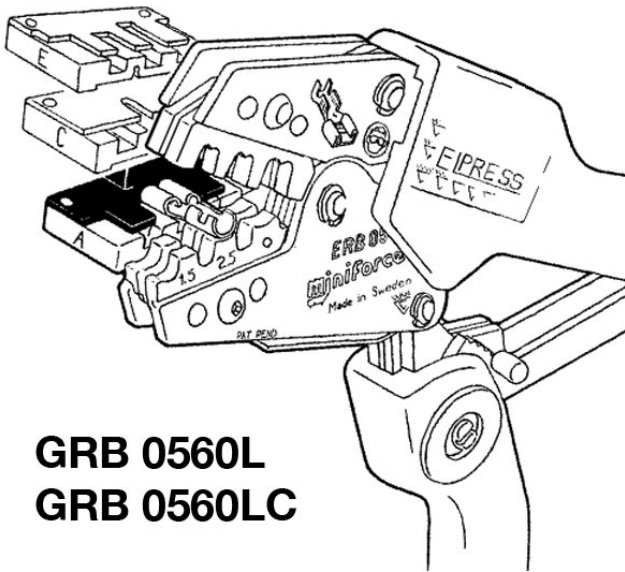




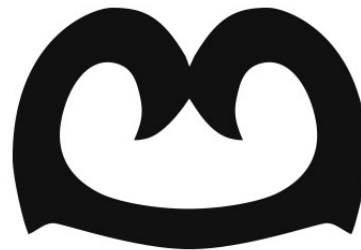
SCHEMA ARTICOLO

Articolo: GRB 0560L - Codice EZ: 439318

24/07/2024



GRB 0560L
GRB 0560LC



tipologia di crimpaggio

ARTICOLO	specifica	per faston con sezione mm²
GRB 0560L*	con 3 piastrelle	0,5 - 6

Materiale: corpo in acciaio indurito con impugnatura in plastica.

Tutte le informazioni e i dati riportati sono indicativi e possono essere soggetti a variazioni senza preavviso

ELEKTROZUBEHÖR SPA

Sede:
Via F.lli Bronzetti, 24
20129 Milano (Italy)

Tel.: +39 02 701471
C.F. e P. IVA: 00729140152
Capitale Sociale: € 260.000

Centro logistico:
Via Cadorna, 66/A
20055 Vimodrone MI

Registro imprese: n° 92394 Tribunale di Milano
R.E.A.: 460657 - INTRASTAT: IT 00729140152
Posizione Import: MI 007993

