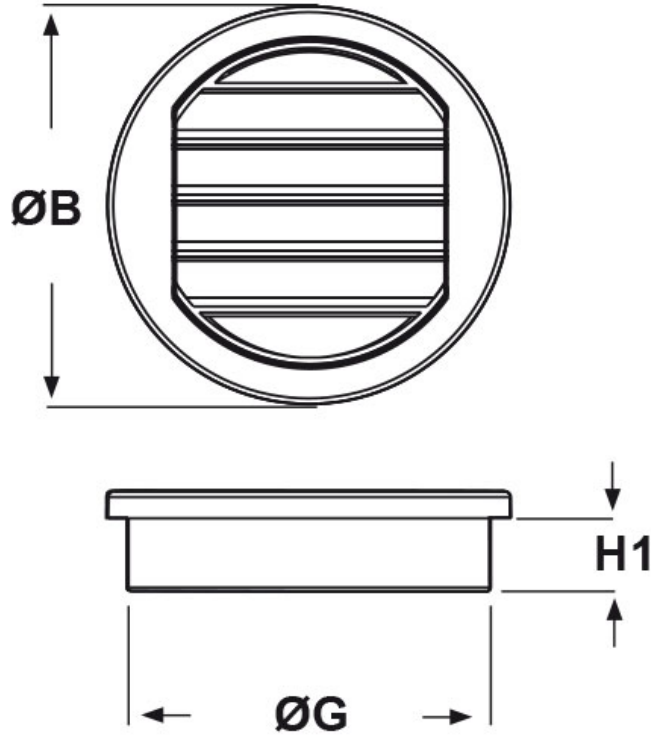




SCHEMA ARTICOLO

Articolo: TVA 1070 NERI - Codice EZ: 142860

25/07/2024



ARTICOLO	colore	ØG mm	ØB mm	H1 mm
TVA 1070 NERI	nero	70	80	15,5

Materiale: poliammide 6/6.

Colore: nero, bianco RAL 9016 o grigio RAL 7000.

Tutte le informazioni e i dati riportati sono indicativi e possono essere soggetti a variazioni senza preavviso

ELEKTROZUBEHÖR SPA

Sede:
Via F.lli Bronzetti, 24
20129 Milano (Italy)

Tel.: +39 02 701471
C.F. e P. IVA: 00729140152
Capitale Sociale: € 260.000

Centro logistico:
Via Cadorna, 66/A
20055 Vimodrone MI

Registro imprese: n° 92394 Tribunale di Milano
R.E.A.: 460657 - INTRASTAT: IT 00729140152
Posizione Import: MI 007993

