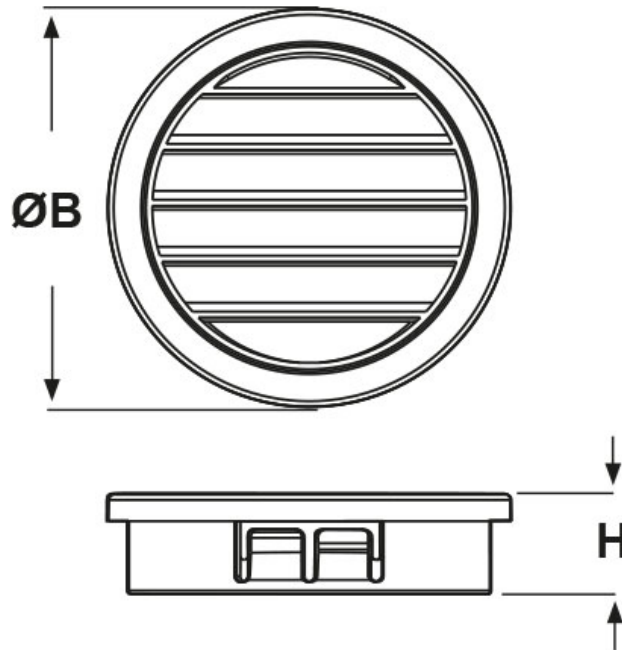




**SCHEMA ARTICOLO**

Articolo: LP-3.0 - Codice EZ: N.D

24/07/2024



ARTICOLO	Ø foro montaggio mm	spessore telaio max mm	ØB mm	H mm
LP-3.0	76,2	6,4	80,5	20,9

Materiale: poliammide 6/6.

Colore: nero.

Temperatura d'uso: -40°C / +105°C

Infiammabilità: antifiama e autoestinguente UL94-V2.

Tutte le informazioni e i dati riportati sono indicativi e possono essere soggetti a variazioni senza preavviso

**ELEKTROZUBEHÖR SPA**

**Sede:**  
Via F.lli Bronzetti, 24  
20129 Milano (Italy)

Tel.: +39 02 701471  
C.F. e P. IVA: 00729140152  
Capitale Sociale: € 260.000

**Centro logistico:**  
Via Cadorna, 66/A  
20055 Vimodrone MI

Registro imprese: n° 92394 Tribunale di Milano  
R.E.A.: 460657 - INTRASTAT: IT 00729140152  
Posizione Import: MI 007993

