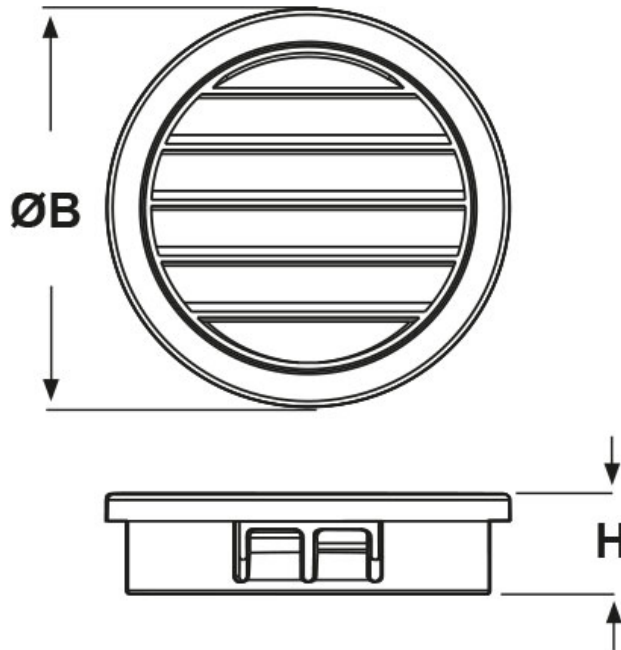




**SCHEMA ARTICOLO**

Articolo: LP-1500 - Codice EZ: N.D

27/07/2024



ARTICOLO	Ø foro montaggio mm	spessore telaio max mm	ØB mm	H mm
LP-1500	38,1	3,2	42,6	13,8

Materiale: poliammide 6/6.	Colore: nero.
Temperatura d'uso: -40°C / +105°C	Infiammabilità: antifiama e autoestinguente UL94-V2.

Tutte le informazioni e i dati riportati sono indicativi e possono essere soggetti a variazioni senza preavviso

**ELEKTROZUBEHÖR SPA**

**Sede:**  
Via F.lli Bronzetti, 24  
20129 Milano (Italy)  
Tel.: +39 02 701471  
C.F. e P. IVA: 00729140152  
Capitale Sociale: € 260.000

**Centro logistico:**  
Via Cadorna, 66/A  
20055 Vimodrone MI

Registro imprese: n° 92394 Tribunale di Milano  
R.E.A.: 460657 - INTRASTAT: IT 00729140152  
Posizione Import: MI 007993

