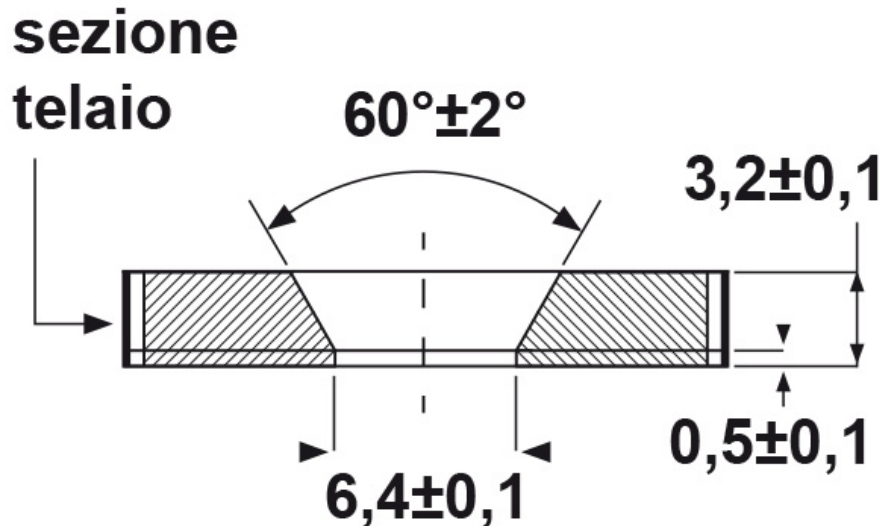




SCHEMA ARTICOLO

Articolo: BD-INB 6,4.06-120.3,2 - Codice EZ: N.D

25/07/2024



FORO DI MONTAGGIO

ARTICOLO	colore	specifica	Ø foro montaggio mm	portata aria l/h	pressione penetrazione acqua bar/psi	H1 mm	H2 mm	ØB mm	spessore telaio mm	chiave mm
BD-INB 6,4.06-120.3,2	nero RAL 9005	fig. B	6,4	120	0,2/2,9	10,9	5,9	18,5	3,2	-

Materiale: tappi in poliammide 6, membrana oleofobica/idrofobica in copolimero acrilico, O-Ring in NBR.

Colore: grigio chiaro RAL 7035, grigio scuro RAL 7001, nero RAL 9005.

Temperatura d'uso: -40°C / +100°C (con punte di -45°C / +150°C)

Infiammabilità: antifiama e autoestingente UL94-V2.

Tutte le informazioni e i dati riportati sono indicativi e possono essere soggetti a variazioni senza preavviso

ELEKTROZUBEHÖR SPA

Sede:
Via F.lli Bronzetti, 24
20129 Milano (Italy)

Tel.: +39 02 701471
C.F. e P. IVA: 00729140152
Capitale Sociale: € 260.000

Centro logistico:
Via Cadorna, 66/A
20055 Vimodrone MI

Registro imprese: n° 92394 Tribunale di Milano
R.E.A.: 460657 - INTRASTAT: IT 00729140152
Posizione Import: MI 007993

