

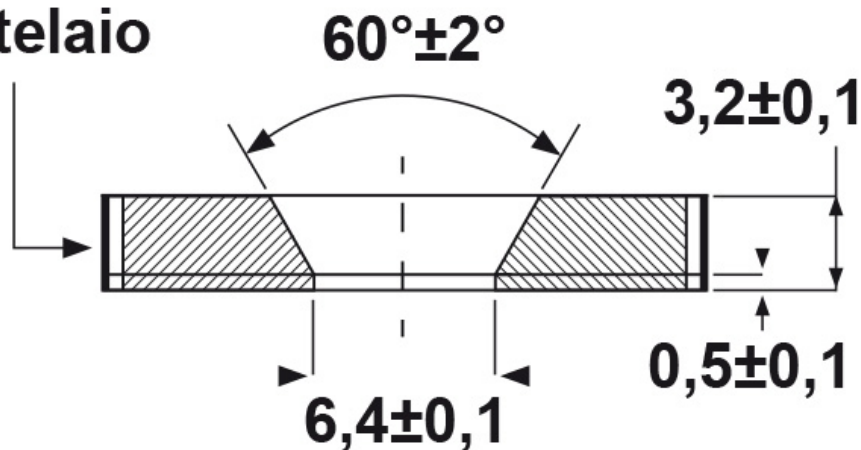


SCHEMA ARTICOLO

Articolo: BD-INB 6,4.05-300.3,2 - Codice EZ: N.D

22/07/2024

**sezione
telaio**



FORO DI MONTAGGIO

| ARTICOLO | colore | specifica | Ø foro montaggio mm | portata aria l/h | pressione penetrazione acqua bar/psi | H1 mm | H2 mm | ØB mm | spessore telaio mm | chiave mm |
|-----------------------|-----------------|-----------|---------------------|------------------|--------------------------------------|-------|-------|-------|--------------------|-----------|
| BD-INB 6,4.05-300.3,2 | grigio RAL 7001 | fig. B | 6,4 | 300 | 0,1/1,45 | 10,9 | 5,9 | 18,5 | 3,2 | - |

Materiale: tappi in poliammide 6, membrana oleofobica/idrofobica in copolimero acrilico, O-Ring in NBR.

Colore: grigio chiaro RAL 7035, grigio scuro RAL 7001, nero RAL 9005.

Temperatura d'uso: -40°C / +100°C (con punte di -45°C / +150°C)

Infiammabilità: antifiamma e autoestingente UL94-V2.

Tutte le informazioni e i dati riportati sono indicativi e possono essere soggetti a variazioni senza preavviso

ELEKTROZUBEHÖR SPA

Sede:
Via F.lli Bronzetti, 24
20129 Milano (Italy)

Tel.: +39 02 701471
C.F. e P. IVA: 00729140152
Capitale Sociale: € 260.000

Centro logistico:
Via Cadorna, 66/A
20055 Vimodrone MI

Registro imprese: n° 92394 Tribunale di Milano
R.E.A.: 460657 - INTRASTAT: IT 00729140152
Posizione Import: MI 007993

