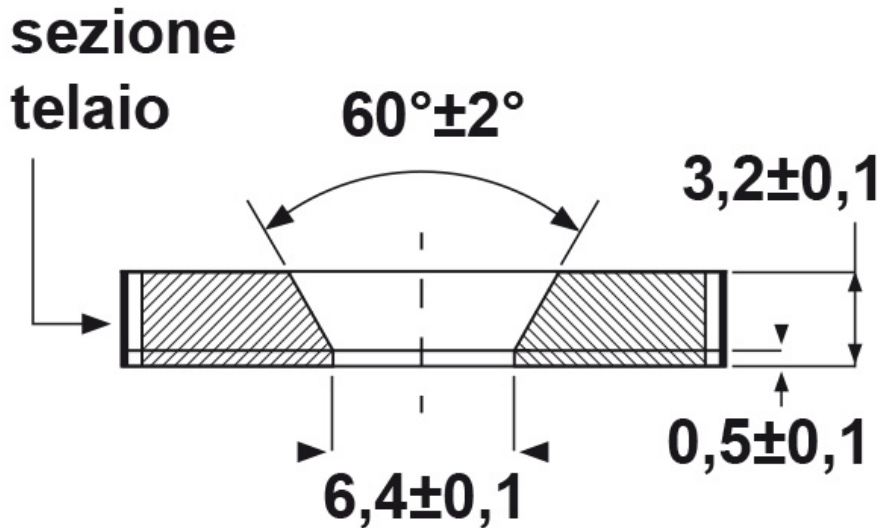




**SCHEMA ARTICOLO**

Articolo: BD-INA-P 6,4.05-25.3,2 - Codice EZ: N.D

01/08/2024



**FORO DI MONTAGGIO**

| ARTICOLO               | colore          | specifica | Ø foro montaggio mm | portata aria l/h | pressione penetrazione acqua bar/psi | H1 mm | H2 mm | ØB mm | spessore telaio mm | chiave mm |
|------------------------|-----------------|-----------|---------------------|------------------|--------------------------------------|-------|-------|-------|--------------------|-----------|
| BD-INA-P 6,4.05-25.3,2 | grigio RAL 7001 | fig. A    | 6,4                 | 25               | 0,2/2,9                              | 7,8   | 5,9   | 18,5  | 3,2                | 12        |

Materiale: tappi in poliammide 6, membrana oleofobica/idrofobica in copolimero acrilico, O-Ring in NBR.

Colore: grigio chiaro RAL 7035, grigio scuro RAL 7001, nero RAL 9005.

Temperatura d'uso: -40°C / +100°C (con punte di -45°C / +150°C)

Infiammabilità: antifiama e autoestingente UL94-V2.

Tutte le informazioni e i dati riportati sono indicativi e possono essere soggetti a variazioni senza preavviso

**ELEKTROZUBEHÖR SPA**

**Sede:**  
Via F.lli Bronzetti, 24  
20129 Milano (Italy)

Tel.: +39 02 701471  
C.F. e P. IVA: 00729140152  
Capitale Sociale: € 260.000

**Centro logistico:**  
Via Cadorna, 66/A  
20055 Vimodrone MI

Registro imprese: n° 92394 Tribunale di Milano  
R.E.A.: 460657 - INTRASTAT: IT 00729140152  
Posizione Import: MI 007993

