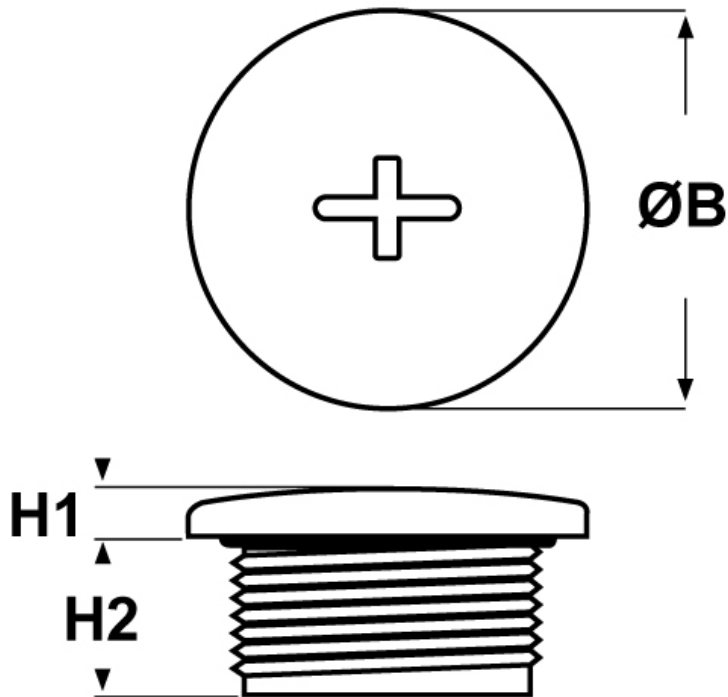




SCHEMA ARTICOLO

Articolo: P-THC OR M2506.30.10 - Codice EZ: 169827

01/08/2024



ARTICOLO	colore	filetto passo	filetto valore	ØB mm	H1 mm	H2 mm
P-THC OR M2506.30.10	nero RAL 9005	Metrico	25x1,5	30	4	10

Materiale: tappo in poliammide 6, O-Ring in NBR.

Colore: grigio chiaro RAL 7035, grigio scuro RAL 7001, nero RAL 9005.

Temperatura d'uso: -20°C / +100°C (con punte -30°C / +150°C)

Protezione IP: IP 68.

Infiammabilità: antifiamma e autoestinguento UL94-V2.

Tutte le informazioni e i dati riportati sono indicativi e possono essere soggetti a variazioni senza preavviso

ELEKTROZUBEHÖR SPA

Sede:
Via F.lli Bronzetti, 24
20129 Milano (Italy)

Tel.: +39 02 701471
C.F. e P. IVA: 00729140152
Capitale Sociale: € 260.000

Centro logistico:
Via Cadorna, 66/A
20055 Vimodrone MI

Registro imprese: n° 92394 Tribunale di Milano
R.E.A.: 460657 - INTRASTAT: IT 00729140152
Posizione Import: MI 007993

