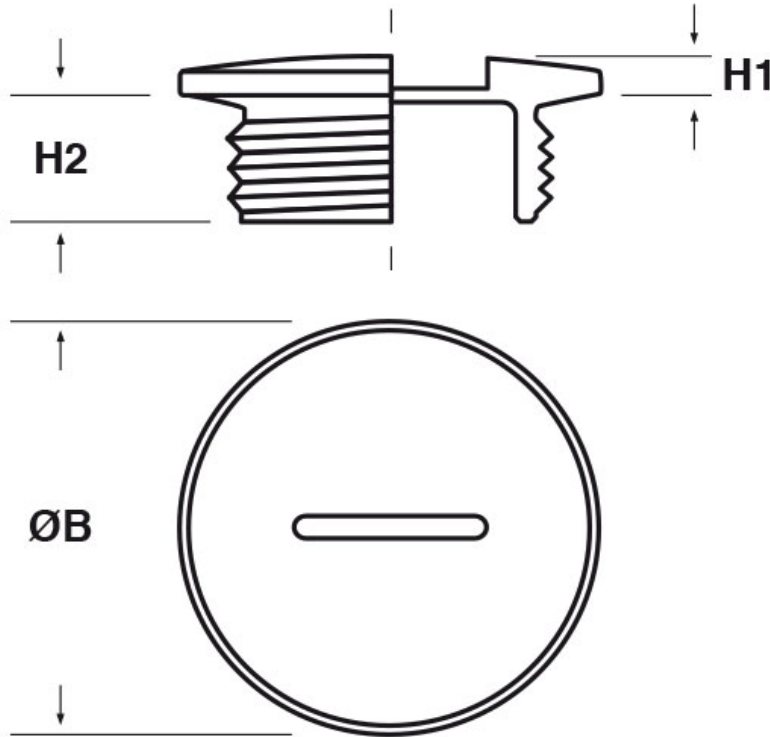




**SCHEMA ARTICOLO**

Articolo: P-TFC PG1606.27 - Codice EZ: 169574

20/07/2024



ARTICOLO	colore	filetto passo	filetto valore	ØB mm	H1 mm	H2 mm
P-TFC PG1606.27*	nero RAL 9005	PG	16	27	3,5	6

Materiale: poliammide 6 (PA 6) rinforzato con fibra di vetro (25%).

Colore: grigio chiaro RAL 7035, nero RAL 9005.

Temperatura d'uso: -20°C / +90°C

Protezione IP: IP 65.

Tutte le informazioni e i dati riportati sono indicativi e possono essere soggetti a variazioni senza preavviso

**ELEKTROZUBEHÖR SPA**

**Sede:**  
Via F.lli Bronzetti, 24  
20129 Milano (Italy)

Tel.: +39 02 701471  
C.F. e P. IVA: 00729140152  
Capitale Sociale: € 260.000

**Centro logistico:**  
Via Cadorna, 66/A  
20055 Vimodrone MI

Registro imprese: n° 92394 Tribunale di Milano  
R.E.A.: 460657 - INTRASTAT: IT 00729140152  
Posizione Import: MI 007993

