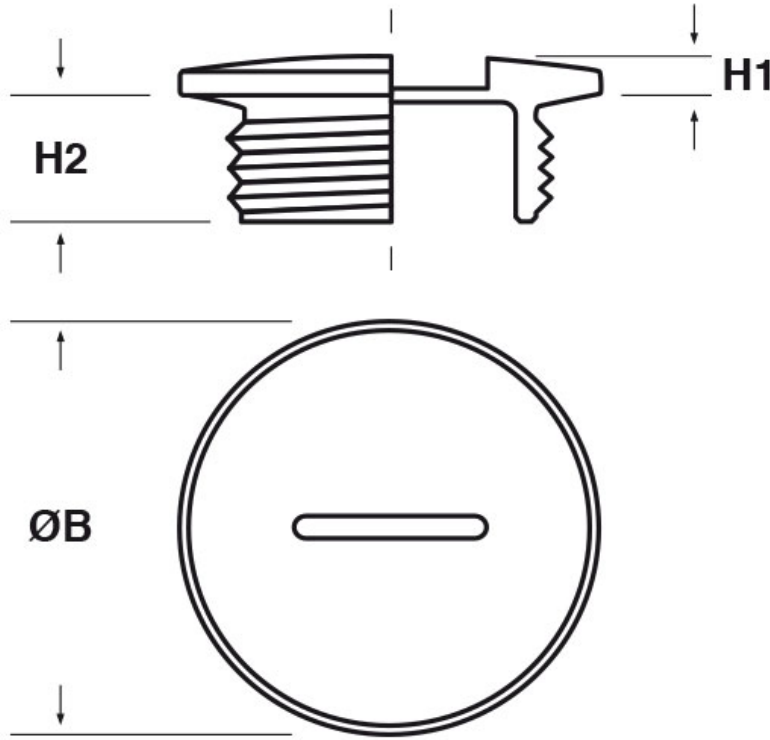




SCHEMA ARTICOLO

Articolo: P-TFC M1246.16 - Codice EZ: N.D

14/08/2024



| ARTICOLO | colore | materiale | filetto passo | filetto valore | ØB mm | H1 mm | H2 mm |
|----------------|---------------|-----------|---------------|----------------|-------|-------|-------|
| P-TFC M1246.16 | nero RAL 9005 | PS | Metrico | 12 | 16 | 2 | 6 |

| | |
|---|---|
| Materiale: poliammide 6 (PA 6) rinforzato con fibra di vetro (25%), polistirene (PS). | Colore: grigio chiaro RAL 7035, grigio scuro RAL 7001, nero RAL 9005. |
| Temperatura d'uso: -30°C / +120°C (PA 6), -20°C / +70°C (PS) | Protezione IP: IP 65. |

Tutte le informazioni e i dati riportati sono indicativi e possono essere soggetti a variazioni senza preavviso

ELEKTROZUBEHÖR SPA

Sede:
Via F.lli Bronzetti, 24
20129 Milano (Italy)
Tel.: +39 02 701471
C.F. e P. IVA: 00729140152
Capitale Sociale: € 260.000

Centro logistico:
Via Cadorna, 66/A
20055 Vimodrone MI

Registro imprese: n° 92394 Tribunale di Milano
R.E.A.: 460657 - INTRASTAT: IT 00729140152
Posizione Import: MI 007993

